

iQ-LED

Kanlux

IQ-LED A60

Source lumineuse LED



[V] 220-240 AC	[Hz] 50	SMD	360° Φ _{use}	ellipse ≤ 6x MacAdam	Ra 90	≥50000
25000 ^[h]	Hg		CE	EAC	UK CA	



IQ-LED A60 3,4W



	P _{on} [W]	P [W]	(lm) Φ _{use}	T _c [K]	°		Ei A-G
IQ-LED A60 3,4W-WW	36670	3,4	40	470	2700	180	E27 D
IQ-LED A60 3,4W-NW	36671	3,4	40	470	4000	180	E27 D
IQ-LED A60 3,4W-CW	36672	3,4	40	470	6500	180	E27 D
IQ-LED A60 5,9W-WW	36673	5,9	60	806	2700	180	E27 D
IQ-LED A60 5,9W-NW	36674	5,9	60	806	4000	180	E27 D
IQ-LED A60 5,9W-CW	36675	5,9	60	806	6500	180	E27 D
IQ-LED A60 7,8W-WW	36676	7,8	75	1055	2700	180	E27 D
IQ-LED A60 7,8W-NW	36677	7,8	75	1055	4000	180	E27 D
IQ-LED A60 7,8W-CW	36678	7,8	75	1055	6500	180	E27 D
IQ-LED A60 11W-WW	36679	11	100	1521	2700	180	E27 D
IQ-LED A60 11W-NW	36680	11	100	1521	4000	180	E27 D
IQ-LED A60 11W-CW	36681	11	100	1521	6500	180	E27 D

Kanlux IQ-I FD A60 c'est une température de couleur agréable pour les yeux et la fiabilité tout en conservant le design.
Date of issue: 02.02.2024, 17:37

Nous nous réservons le droit d'apporter toute modification technique sans information préalable. Les données de ce contenu ne sont pas juridiquement contraignantes.

FR

iQ-LED

Kanlux

IQ-LED A60

Source lumineuse LED

maintenant les yeux et une température de couleur agréable pour les yeux et la machine, tout en conservant le design classique de l'ampoule A60. Les nouvelles ampoules iQ-LED Kanlux garantissent une efficacité lumineuse exceptionnelle, jusqu'à 138 lumens par watt et une consommation d'énergie réduite. Les ampoules iQ-LED Kanlux offrent un confort d'utilisation et une sécurité totale.

- Matériau: matériau plastique
- Matériau du diffuseur: matériau plastique



IQ-LED A60 3,4W



IQ-LED A60 5,9W



IQ-LED A60 7,8W



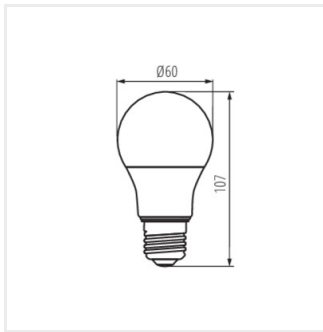
IQ-LED A60 11W

iQ LED

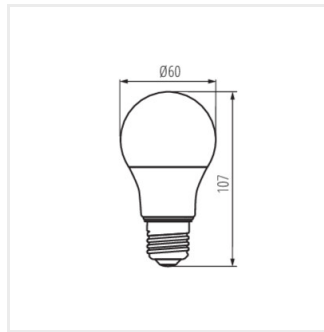
Kanlux

IQ-LED A60

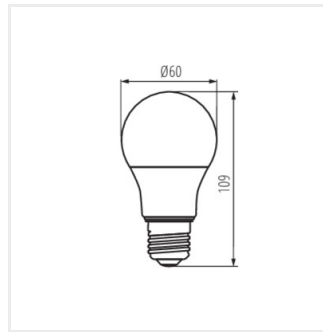
Source lumineuse LED



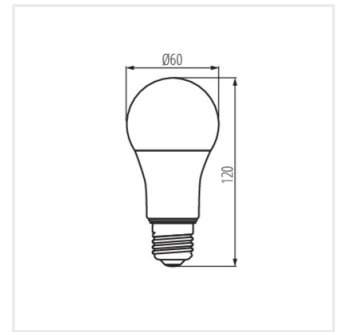
IQ-LED A60 3,4W



IQ-LED A60 5,9W



IQ-LED A60 7,8W



IQ-LED A60 11W