

iQ-LED

Kanlux

IQ-LED C35

Source lumineuse LED



[V] 220-240 AC	[Hz] 50	SMD	360° Φ _{use}	ellipse ≤ 6x MacAdam	Ra 90	≥50000
25000 [h]	Hg		CE	EAC	UK CA	



IQ-LED C35E14 3,4W-WW



IQ-LED C35E14 3,4W-WW	36682	3,4	40	470	2700	240	E14	D
IQ-LED C35E14 3,4W-NW	36683	3,4	40	470	4000	240	E14	D
IQ-LED C35E14 3,4W-CW	36684	3,4	40	470	6500	240	E14	D
IQ-LED C35E14 5,9W-WW	36685	5,9	60	806	2700	240	E14	D
IQ-LED C35E14 5,9W-NW	36686	5,9	60	806	4000	240	E14	D
IQ-LED C35E14 5,9W-CW	36687	5,9	60	806	6500	240	E14	D

Kanlux IQ-LED A35 E14 c'est une température de couleur agréable pour les yeux et la fiabilité, tout en conservant le design classique d'une flamme. Les nouvelles ampoules iQ-LED Kanlux garantissent une efficacité lumineuse exceptionnelle, jusqu'à 138 lumens par watt et une consommation d'énergie réduite. Les ampoules iQ-LED Kanlux offrent un confort d'utilisation et une sécurité totale.

- Matériau: matériau plastique
- Matériau du diffuseur: matériau plastique

Date of issue: 02.02.2024, 16:18

Nous nous réservons le droit d'apporter toute modification technique sans information préalable. Les données de ce contenu ne sont pas juridiquement contraignantes.

FR

iQ LED

Kanlux

IQ-LED C35

Source lumineuse LED



IQ-LED C35E14 3,4W-WW



IQ-LED C35E14 3,4W-NW



IQ-LED C35E14 3,4W-CW



IQ-LED C35E14 5,9W-WW



IQ-LED C35E14 5,9W-NW



IQ-LED C35E14 5,9W-CW

Date of issue: 02.02.2024, 16:18

Nous nous réservons le droit d'apporter toute modification technique sans information préalable. Les données de ce contenu ne sont pas juridiquement contraignantes.

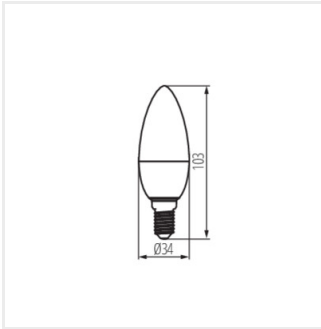
FR

iQ LED

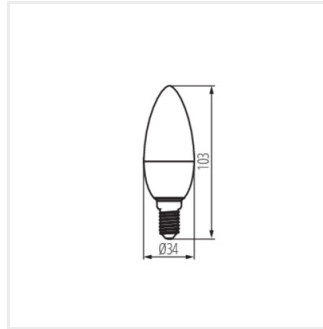
Kanlux

IQ-LED C35

Source lumineuse LED



IQ-LED C35E14 3,4W



IQ-LED C35E14 5,9W