

# Kanlux



## Kanlux BLINGO DRV

<b>[V]</b> 220-240 AC	<b>[Hz]</b> 50	<b>CC</b> 	<b>PRI [V]</b> 220-240	<b>IP</b> 20		
	<b>CE</b>	<b>EAC</b>	<b>UK CA</b>			



BLINGO DRVM24W ON-OFF

			<b>SEC [mA]</b>	
BLINGO DRVM24W ON-OFF	<b>37262</b>	24	600	non
BLINGO DRVM34W ON-OFF	<b>37263</b>	34	850	non
BLINGO DRVM42W ON-OFF	<b>37264</b>	42	1050	non
BLINGO DRV42W DALI BK	<b>37267</b>	42	450-1100	DALI
BLINGO DRV40W1-10V BK	<b>37268</b>	40	600-1050	1-10V
BLINGO DRV 32W ON-OFF	<b>37269</b>	32	850	non
BLINGO DRV 40W ON-OFF	<b>37270</b>	44	1100	non



BLINGO DRVM24W ON-OFF



BLINGO DRVM34W ON-OFF



BLINGO DRVM42W ON-OFF



BLINGO DRV42W DALI BK



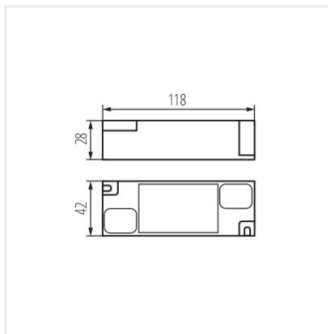
BLINGO DRV40W1-10V BK



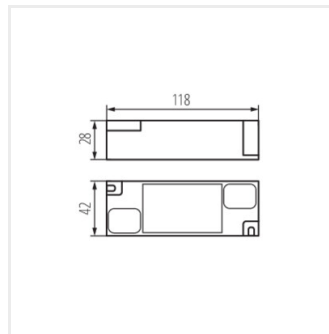
BLINGO DRV 32W ON-OFF



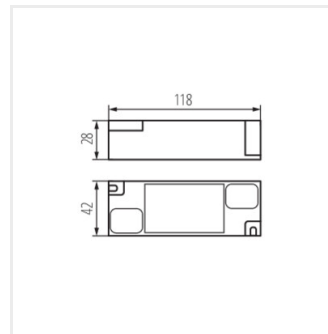
BLINGO DRV 40W ON-OFF



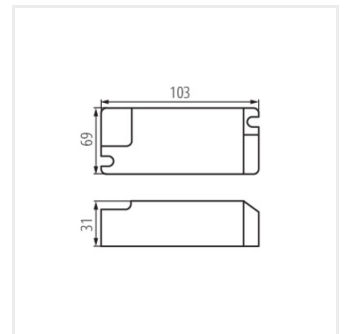
BLINGO DRVM24W ON-OFF



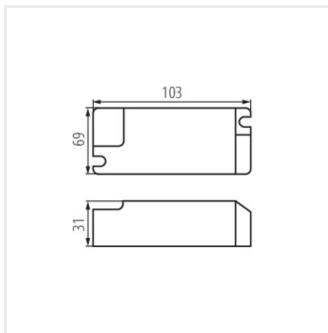
BLINGO DRVM34W ON-OFF



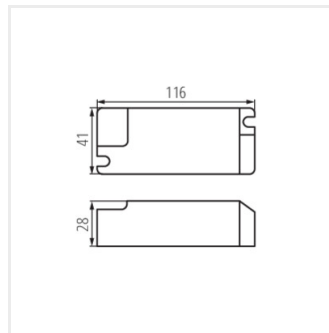
BLINGO DRVM42W ON-OFF



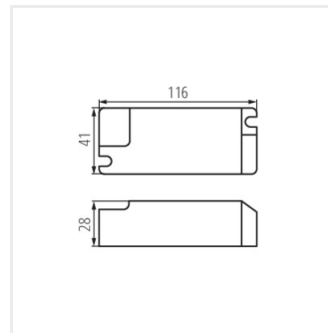
BLINGO DRV42W DALI BK



BLINGO DRV40W1-10V BK



BLINGO DRV 32W ON-OFF



BLINGO DRV 40W ON-OFF

Date of issue: 23.04.2026, 15:15

Nous nous réservons le droit d'apporter toute modification technique sans information préalable. Les données de ce contenu ne sont pas juridiquement contraignantes.

Photométrie : Résultats obtenus en testant un échantillon déterminé.

Kanlux S.A. ul. Objazdowa 1-3, 41-922 Radzionków, Poland [kanlux@kanlux.com](mailto:kanlux@kanlux.com)

