

## IPER LED

### Plafonnier LED



[V] 220-240 AC	[Hz] 50	[°] 120	[h] ≥50000	[h] 50000	Ellipse ≤ 6x MacKadam	Ra 80
Hg	SMD			IP 65	-20÷40	
IK 10	1,5	0,5m				



### IPER LED 10W-NW-O



	[W]	[lm]	Tc [K]			
IPER LED 10W-NW-O	<b>37290</b>	10	1200	4000	blanc	
IPER LED 19W-NW-O	<b>37291</b>	19	2280	4000	blanc	
IPER LED 26W-NW-O	<b>37292</b>	26	3120	4000	blanc	
IPER LED 35W-NW-O	<b>37293</b>	35	4200	4000	blanc	
IPER LED 10W-NW-L	<b>37294</b>	10	1200	4000	blanc	
IPER LED 19W-NW-L	<b>37295</b>	19	2280	4000	blanc	
IPER LED 26W-NW-L	<b>37296</b>	26	3120	4000	blanc	
IPER LED 35W-NW-L	<b>37297</b>	35	4200	4000	blanc	
IPER LED 10W-NW-O-SE	<b>37298</b>	10	1200	4000	blanc	Hyperfréquence
IPER LED 19W-NW-O-SE	<b>37299</b>	19	2280	4000	blanc	Hyperfréquence
IPER LED 26W-NW-O-SE	<b>37300</b>	26	3120	4000	blanc	Hyperfréquence
IPER LED 35W-NW-O-SE	<b>37301</b>	35	4200	4000	blanc	Hyperfréquence
IPER LED 10W-NW-L-SE	<b>37302</b>	10	1200	4000	blanc	Hyperfréquence
IPER LED 19W-NW-L-SE	<b>37303</b>	19	2280	4000	blanc	Hyperfréquence
IPER LED 26W-NW-L-SE	<b>37304</b>	26	3120	4000	blanc	Hyperfréquence
IPER LED 35W-NW-L-SE	<b>37305</b>	35	4200	4000	blanc	Hyperfréquence

Le hublot Kanlux IPER LED se caractérise par une garantie de 5 ans, une durée de vie de 50 000 heures et une efficacité lumineuse élevée de 120 lm/W. Le luminaire est équipé de diodes Samsung 2835 LED. Ce hublot présente une haute

Date of issue: 08.12.2023, 15:50

Nous nous réservons le droit d'apporter toute modification technique sans information préalable. Les données de ce contenu ne sont pas juridiquement contraignantes.

## IPEER LED

### Plafonnier LED

résistance aux conditions météorologiques IP65 et une résistance mécanique maximale IK10, ce qui permet d'utiliser ce luminaire dans tous les endroits possibles à l'intérieur comme à l'extérieur. Pour s'adapter à chaque situation et à chaque emplacement, il existe un choix de deux formes de luminaires, quatre puissances et l'option de luminaires avec un détecteur de mouvement HF (modèles SE).

- Une garantie de 5 ans accordée conformément aux termes de la déclaration de garantie disponible sur le site d'Internet
- Matériau du boîtier: matériau plastique
- Matériau du diffuseur: matériau plastique



IPEER LED 10W-NW-O



IPEER LED 19W-NW-O



IPEER LED 26W-NW-O



IPEER LED 35W-NW-O



IPEER LED 10W-NW-L



IPEER LED 19W-NW-L



IPEER LED 26W-NW-L



IPEER LED 35W-NW-L

## IPER LED

### Plafonnier LED



IPER LED 10W-NW-O-SE



IPER LED 19W-NW-O-SE



IPER LED 26W-NW-O-SE



IPER LED 35W-NW-O-SE



IPER LED 10W-NW-L-SE



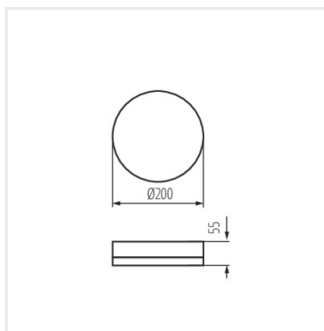
IPER LED 19W-NW-L-SE



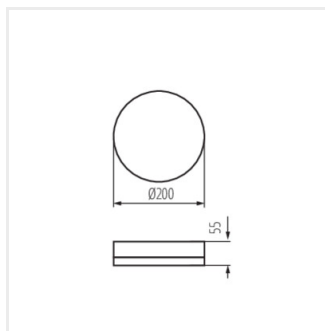
IPER LED 26W-NW-L-SE



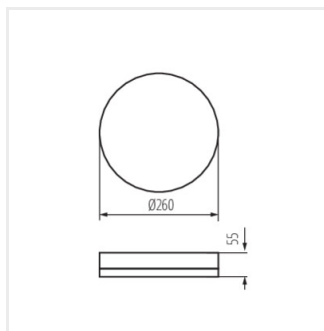
IPER LED 35W-NW-L-SE



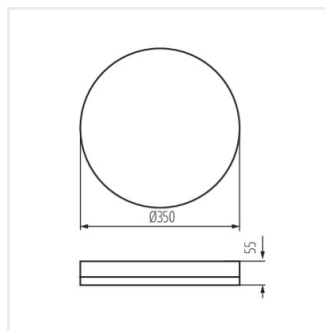
IPER LED 10W-NW-O



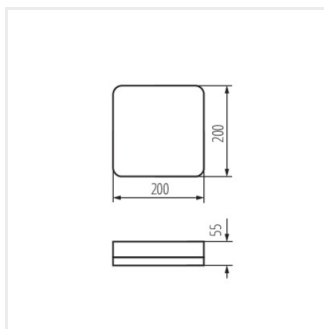
IPER LED 19W-NW-O



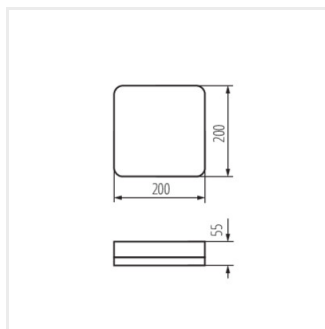
IPER LED 26W-NW-O



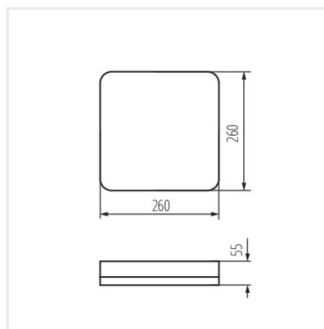
IPER LED 35W-NW-O



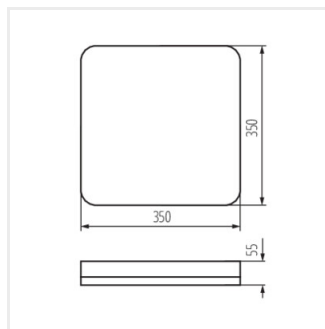
IPER LED 10W-NW-L



IPER LED 19W-NW-L



IPER LED 26W-NW-L



IPER LED 35W-NW-L