

SENTO-O

Détecteur de mouvement PIR



[V] 220-240 AC	[Hz] 50	IP 44/20			 [m] max 20	 [lx] 3-2000
 °C -20÷40		 [mm²] 0,75÷1,5	CE	EAC	UK CA	

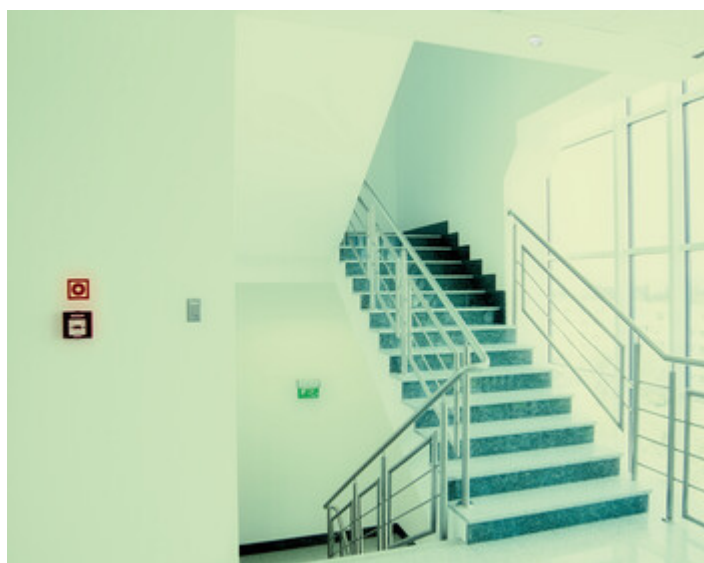


SENTO-O-WT-W



SENTO-O-WT-W	37366	2000	saillie, à encastrer dans le plafond	H360	10-30	3xPIR
SENTO-O-WT-B	37367	2000	saillie, à encastrer dans le plafond	H360	10-30	3xPIR

- Matériau: matériau plastique



SENTO-O

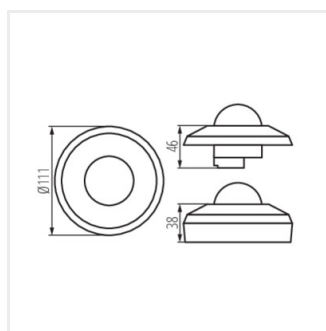
Détecteur de mouvement PIR



SENTO-O-WT-W



SENTO-O-WT-B



SENTO-O-WT