

## IRS 3XAAA

Luminaire LED pour marches escalier



|            |                        |                             |              |                     |     |  |
|------------|------------------------|-----------------------------|--------------|---------------------|-----|--|
| 25000      | Ra 80                  |                             |              | <b>IP</b><br>54     |     |  |
| 0,1m       | 0÷25                   | <b>lm</b><br><b>W</b><br>33 | [m]<br>max 5 | [s] - [min]<br>20-- | PIR |  |
| <b>EAC</b> | <b>UK</b><br><b>CA</b> |                             |              |                     |     |  |



IRS3xAAA LED PIR W-NW



IRS3xAAA LED PIR W-NW **37392** 3 x 1,5 DC 0,3 blanc 10 4000

Kanlux IRS est une lampe d'escalier rechargeable alimentée par trois piles AAA. La lampe peut fonctionner dans l'un des trois modes suivants : ON - allumage permanent/OFF - extinction permanente/AUTO - s'allume en cas de faible intensité lumineuse ou de mouvement (la lampe est équipée d'un capteur crépusculaire et d'un capteur de mouvement). La lampe Kanlux IRS peut être fixée à l'aide de ruban adhésif ou de deux vis de montage (incluses). Un grand avantage de la lampe est la possibilité de la monter dans des endroits où il n'y a pas d'installation électrique.

- Matériau du boîtier: matériau plastique
- Matériau du diffuseur: matériau plastique



Date of issue: 23.01.2024, 09:30

Nous nous réservons le droit d'apporter toute modification technique sans information préalable. Les données de ce contenu ne sont pas juridiquement contraignantes.

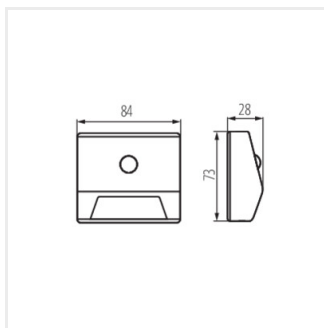
## IRS 3XAAA

---

Luminaire LED pour marches escalier



IRS3xAAA LED PIR W-NW



IRS3xAAA LED PIR W-NW