

PLAVE LED CCT

Luminaire LED avec un ventilateur



$[V]$ 220-240 AC	$[Hz]$ 50	$[^\circ]$ 150	≥ 20000	$[h]$ 25000	Tc [K] 3000/4000/6500	ellipse $\leq 6x$ MacAdam
Ra 80	Hg	SMD			IP 20	
$[^\circ C]$ 5÷25	\uparrow		$[mm^2]$ 1,5	DIMMING function	m 0,5m	OFF
$[dB]$ max 39	$[m^3/h]$ 33,6	$[rpm]$ 980	CE	EAC	UK CA	



PLAVE LED CCT



PLAVE LED CCT **38033** max 48 1100(WW)/2100(NW)/1100(CW) noir / blanc

- Matériau du boîtier: matériau plastique
- Matériau du diffuseur: matériau plastique

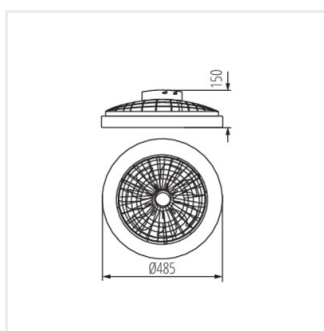


PLAVE LED CCT

Luminaire LED avec un ventilateur



PLAVE LED CCT



PLAVE LED CCT