

# Kanlux

## Kanlux TRETO

TRETO est une gamme d'alimentations à tension constante conçue pour des applications spéciales. Son indice de protection élevé IP67 permet une installation dans des environnements poussiéreux ou humides. Le câblage intégré possède une section transversale adaptée, ce qui permet de minimiser les chutes de tension potentielles. La gamme couvre une large plage de puissances (de 15 W à 200 W) ainsi que deux niveaux de tension d'alimentation. La version « C » est destinée à une installation dans des boîtiers d'encastrement. TRETO est le choix idéal pour l'alimentation de rubans LED, telles que les Kanlux LEDS.

[V] 220-240 AC	[Hz] 50	CV	PRI [V] 220-240	F	IP 67	
			CE	EAC	UK CA	



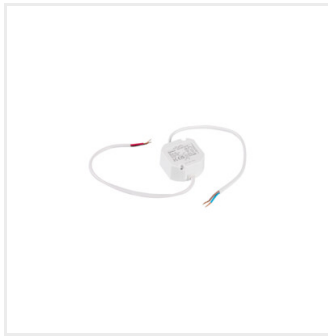
TRETO C IP67 12V 15W



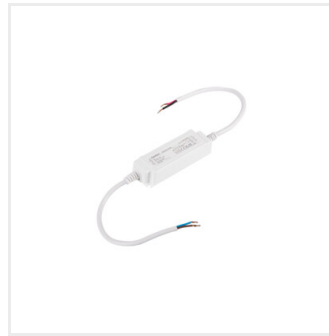
SEC [V]

 $\eta$  [%]

TRETO C IP67 12V 15W	<b>39510</b>	max 15	12 DC	PRI: 0,75 / SEC: 0,75	76	40
TRETO IP67 12V 40W	<b>39512</b>	16-40	12 DC	PRI: 1 / SEC: 1	84	45
TRETO IP67 12V 60W	<b>39514</b>	30-60	12 DC	PRI: 1 / SEC: 1	86	45
TRETO IP67 12V 100W	<b>39516</b>	50-100	12 DC	PRI: 1 / SEC: 1	88	45
TRETO IP67 12V 150W	<b>39518</b>	75-150	12 DC	PRI: 1 / SEC: 1,5	89	45
TRETO IP67 12V 200W	<b>39520</b>	120-200	12 DC	PRI: 1 / SEC: 1,5	90	40
TRETO C IP67 24V 15W	<b>39511</b>	max 15	24 DC	PRI: 0,75 / SEC: 0,75	76	40
TRETO IP67 24V 40W	<b>39513</b>	16-40	24 DC	PRI: 1 / SEC: 1	84	45
TRETO IP67 24V 60W	<b>39515</b>	30-60	24 DC	PRI: 1 / SEC: 1	86	45
TRETO IP67 24V 100W	<b>39517</b>	50-100	24 DC	PRI: 1 / SEC: 1	88	45
TRETO IP67 24V 150W	<b>39519</b>	75-150	24 DC	PRI: 1 / SEC: 1,5	89	45
TRETO IP67 24V 200W	<b>39521</b>	120-200	24 DC	PRI: 1 / SEC: 1,5	90	40
TRETO IP67 48V 40W	<b>39509</b>	16-40	48 DC	PRI: 1 / SEC: 1	86	45
TRETO IP67 48V 60W	<b>39522</b>	30-60	48 DC	PRI: 1 / SEC: 1	86	45
TRETO IP67 48V 100W	<b>39523</b>	50-100	48 DC	PRI: 1 / SEC: 1	92	45
TRETO IP67 48V 150W	<b>39524</b>	75-150	48 DC	PRI: 1 / SEC: 1,5	89	45
TRETO IP67 48V 200W	<b>39525</b>	120-200	48 DC	PRI: 1 / SEC: 1,5	90	45



TRETO C IP67 12V 15W



TRETO IP67 12V 40W



TRETO IP67 12V 60W



TRETO IP67 12V 100W



TRETO IP67 12V 150W



TRETO IP67 12V 200W



TRETO C IP67 24V 15W



TRETO IP67 24V 40W



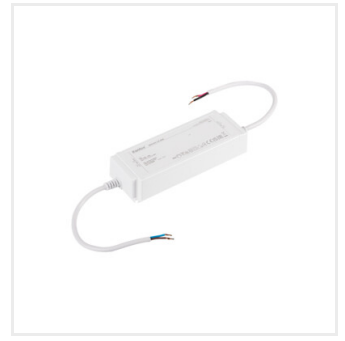
TRETO IP67 24V 60W



TRETO IP67 24V 100W



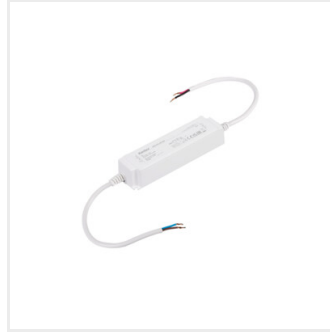
TRETO IP67 24V 150W



TRETO IP67 24V 200W



TRETO IP67 48V 40W



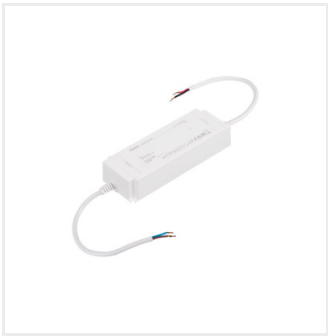
TRETO IP67 48V 60W



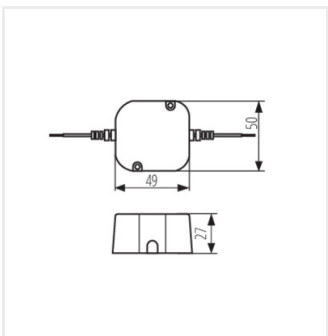
TRETO IP67 48V 100W



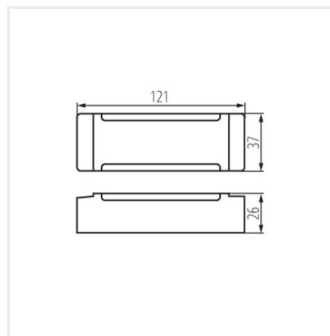
TRETO IP67 48V 150W



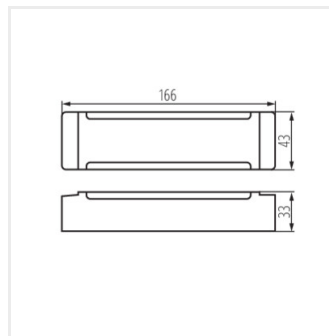
TRETO IP67 48V 200W



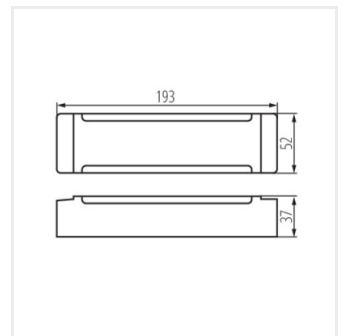
TRETO C IP67 15W



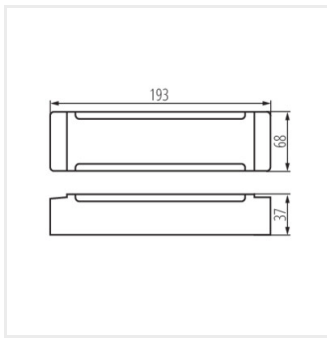
TRETO IP67 40W



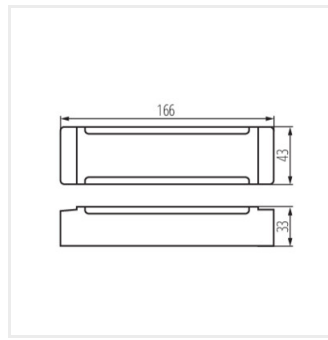
TRETO IP67 60W



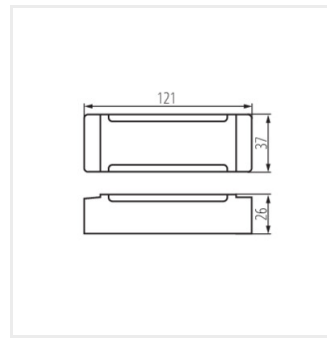
TRETO IP67 150W



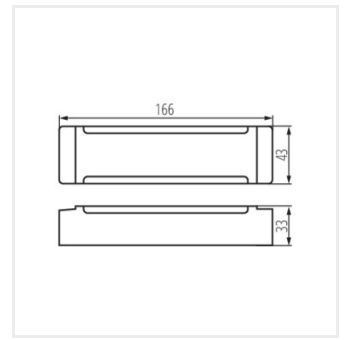
TRETO IP67 200W



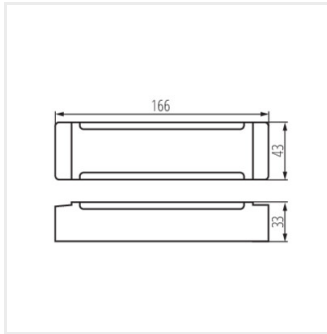
TRETO IP67 100W



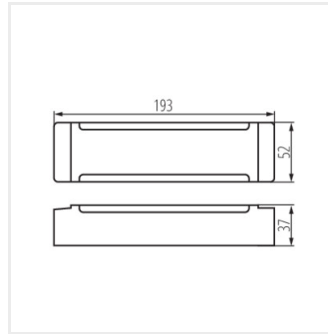
TRETO IP67 48V 40W



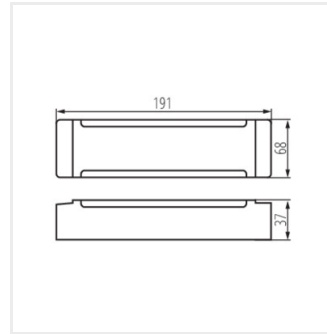
TRETO IP67 48V 60W



TRETO IP67 48V 100W



TRETO IP67 48V 150W



TRETO IP67 48V 200W

Date of issue: 08.04.2026, 07:42

Nous nous réservons le droit d'apporter toute modification technique sans information préalable. Les données de ce contenu ne sont pas juridiquement contraignantes.

Photométrie : Résultats obtenus en testant un échantillon déterminé.

Kanlux S.A. ul. Objazdowa 1-3, 41-922 Radzionków, Poland [kanlux@kanlux.com](mailto:kanlux@kanlux.com)

FR