

Kanlux

Kanlux YALTE CCT

Kanlux YALTE CCT sont des luminaires linéaires pour façades, au caractère minimaliste, qui conviennent aussi bien à l'intérieur qu'à l'extérieur. Ils sont fabriqués avec un corps en aluminium et un diffuseur en polycarbonate. Le réglage dans une plage de 330° permet de régler avec précision l'angle d'éclairage, vous pouvez également ajuster vous-même la couleur de la lumière, et les options à fixation simple ou double élargissent les possibilités d'aménagement. L'indice de protection IP54 assure une protection contre l'humidité et la poussière, tandis que la garantie de 5 ans confirme la durabilité et la fiabilité des luminaires.



CCT

IP
54

[V] 220-240 AC	[Hz] 50	≥40000	[h] 30000	ellipse ≤ 6x MacAdam	Ra 80	SMD
		IP 54	0,5m		[°C] -15÷35	[°] 330
	[mm] 0,75÷1,5					



YALTE S 06 9W CCT-B



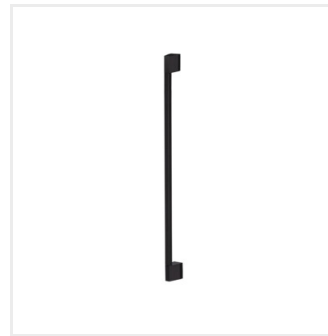
YALTE S 06 9W CCT-B	45870	9	310 320 330	3000 4000 6500	noir	mural
YALTE S 08 11W CCT-B	45871	11	380 430 460	3000 4000 6500	noir	mural
YALTE D 09 8,5W CCT-B	45872	8,5	340 360 390	3000 4000 6500	noir	mural
YALTE D 12 12W CCT-B	45873	12	460 480 500	3000 4000 6500	noir	mural



YALTE S 06 9W CCT-B



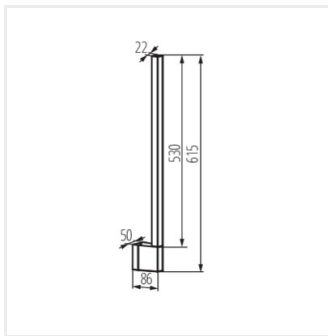
YALTE S 08 11W CCT-B



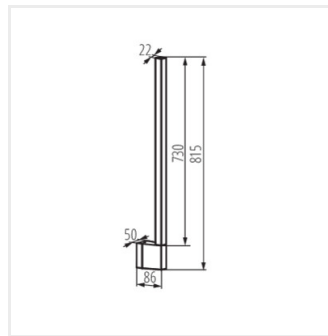
YALTE D 09 8,5W CCT-B



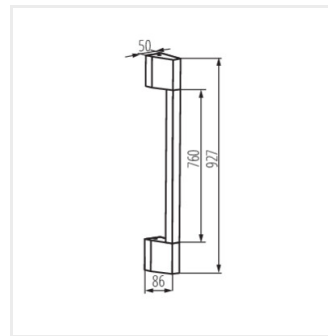
YALTE D 12 12W CCT-B



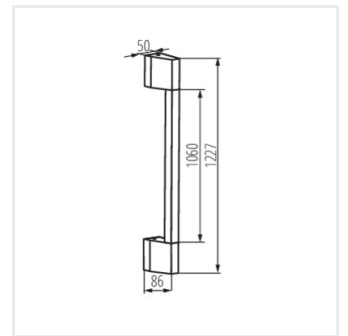
YALTE S 06 9W CCT-B



YALTE S 08 11W CCT-B



YALTE D 09 8,5W CCT-B



YALTE D 12 12W CCT-B

Date of issue: 31.03.2026, 09:30

Nous nous réservons le droit d'apporter toute modification technique sans information préalable. Les données de ce contenu ne sont pas juridiquement contraignantes.

Photométrie : Résultats obtenus en testant un échantillon déterminé.

Kanlux S.A. ul. Objazdowa 1-3, 41-922 Radzionków, Poland kanlux@kanlux.com

FR