

## ALER JQ

Détecteur de mouvement PIR



[V] 220-240 AC	[Hz] 50/60	[°] 1200	<b>IP</b> 44			
	[m] max 12	[°] H160/V20	[s]-[min] 8-7		[lx] 3-2000	[°C] -20÷40
	[mm] 1+2,5					

ALER JQ-30-W

	[°]		[°]	[s]-[min]	
ALER JQ-30-W <b>00460</b>	1200	mural	H160/V20	8-7	PIR
ALER JQ-30-B <b>00461</b>	1200	mural	H160/V20	8-7	PIR

Kanlux ALER JQ est un détecteur de mouvement pouvant être efficace jusqu'à 12 mètres. Il est possible d'ajuster la temporisation ainsi que l'intensité lumineuse de fonctionnement.

- Matériau: matériau plastique



ALER JQ-30-W

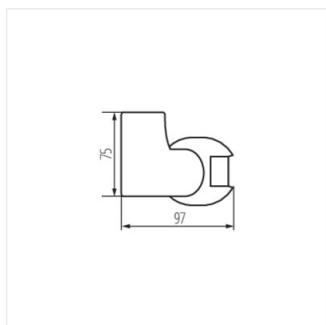


ALER JQ-30-B

## ALER JQ

---

Détecteur de mouvement PIR



ALER JQ-30