

ZONA JQ-37

Détecteur de mouvement PIR

[V] 220-240 AC	[Hz] 50	IP 20			 [m] max 10	 [lx] 3-2000
	 [mm²] 1÷2,5	CE	EAC	UK CA		

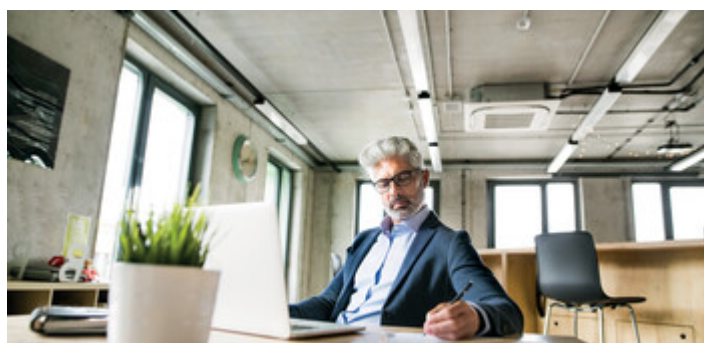


ZONA JQ-37-B



ZONA JQ-37-B	00463	1200	saillie	H360/V120	15-7	PIR
ZONA JQ-37-W	00464	1200	saillie	H360/V120	15-7	PIR

- Matériau: matériau plastique



ZONA JQ-37

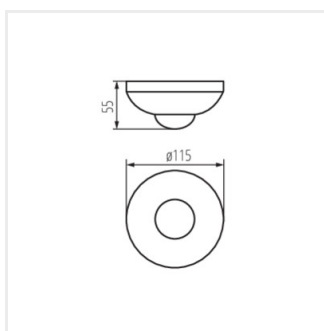
Détecteur de mouvement PIR



ZONA JQ-37-B



ZONA JQ-37-W



ZONA JQ-37