

Kanlux



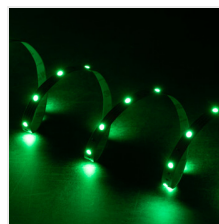
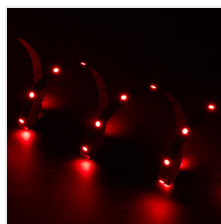
Kanlux LEDS-B RGB

Les Kanlux LEDS-B RGB sont des bandes modernes à caractère décoratif. Idéal pour les applications domestiques où elles peuvent créer des arrangements uniques, limités seulement par notre imagination. Elles se caractérisent par une grande flexibilité, une bonne adhérence et une grande durabilité. Selon les endroits à éclairer ou mettre en valeur, vous pouvez choisir la couleur de la lumière qui convient à vos goûts.

RGB



12V



LEDS-B7,2W/M12IP00RGB



IP



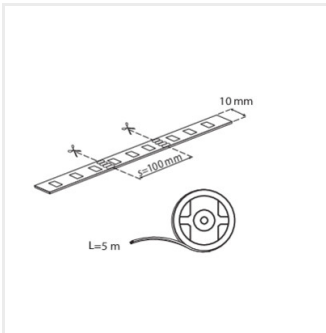
LEDS-B7,2W/M12IP00RGB	46314	1m = max 7,2	1m = max 150	RGB	00	5000
LEDS-B7,2W/M12IP54RGB	46315	1m = max 7,2	1m = max 200	RGB	54	5000



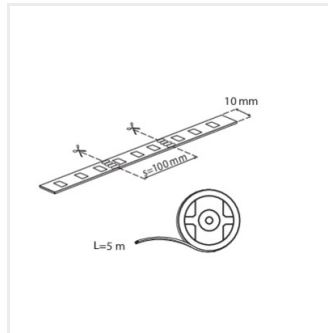
LEDS-B7,2W/M12IP00RGB



LEDS-B7,2W/M12IP54RGB



LEDS-B7,2W/M12IP00RGB



LEDS-B7,2W/M12IP54RGB

Accessoires

19036 CONNECTOR RGB 10-CP Connecteur pour bande LED, CONNECTOR RGB 10-CP (19036)



19037 CONNECTOR RGB 10-CPC Connecteur pour bande LED, CONNECTOR RGB 10-CPC (19037)



19038 CONNECTOR RGB 10 Connecteur pour bande LED, CONNECTOR RGB 10 (19038)



Date of issue: 20.04.2026, 08:15

Nous nous réservons le droit d'apporter toute modification technique sans information préalable. Les données de ce contenu ne sont pas juridiquement contraignantes.

Photométrie : Résultats obtenus en testant un échantillon déterminé.

Kanlux S.A. ul. Objazdowa 1-3, 41-922 Radzionków, Poland kanlux@kanlux.com

FR