

# Kanlux



## Kanlux PRO-SL S ZH

- Une garantie de 5 ans accordée conformément aux termes de la déclaration de garantie disponible sur le site d'Internet
- Matériau vitre de protection: verre trempé



 220-240 AC	 50	 ≥30000	 100000	 ellipse ≤ 6x Nachdam	 Ra 70	 SMD
 ♻️	 □	 IP 66	 🏠	 -20÷45	 IK 08	 🔌
 0,4	 0,75-2,5	 Hg	 Zhaga	 CE	 EAC	 UK CA
 ↓	 EN 18					



PRO-SL S 40W-ZH NW



PRO-SL S 40W-ZH NW	<b>46322</b>	40	7400	4000	X150/Y125	gris
PRO-SL S 60W-ZH NW	<b>46323</b>	60	10800	4000	X150/Y125	gris
PRO-SL S 10W-ZH NW	<b>90957</b>	10	1850	4000	X150/Y125	gris
PRO-SL S 15W-ZH NW	<b>90958</b>	15	2780	4000	X150/Y125	gris
PRO-SL S 20W-ZH NW	<b>90959</b>	20	3700	4000	X150/Y125	gris
PRO-SL S 25W-ZH NW	<b>90960</b>	25	4630	4000	X150/Y125	gris
PRO-SL S 30W-ZH NW	<b>90961</b>	30	5550	4000	X150/Y125	gris
PRO-SL S 35W-ZH NW	<b>90962</b>	35	6480	4000	X150/Y125	gris
PRO-SL S 45W-ZH NW	<b>90964</b>	45	8330	4000	X150/Y125	gris
PRO-SL S 50W-ZH NW	<b>90965</b>	50	9000	4000	X150/Y125	gris
PRO-SL S 55W-ZH NW	<b>90966</b>	55	9900	4000	X150/Y125	gris



PRO-SL S 40W-ZH NW



PRO-SL S 60W-ZH NW



PRO-SL S 10W-ZH NW



PRO-SL S 15W-ZH NW



PRO-SL S 20W-ZH NW



PRO-SL S 25W-ZH NW



PRO-SL S 30W-ZH NW



PRO-SL S 35W-ZH NW



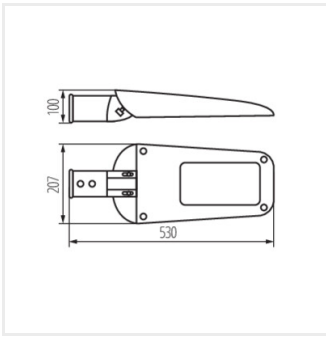
PRO-SL S 45W-ZH NW



PRO-SL S 50W-ZH NW



PRO-SL S 55W-ZH NW



PRO-SL S-ZH

Date of issue: 16.06.2026, 10:25

Nous nous réservons le droit d'apporter toute modification technique sans information préalable. Les données de ce contenu ne sont pas juridiquement contraignantes.

Photométrie : Résultats obtenus en testant un échantillon déterminé.

Kanlux S.A. ul. Objazdowa 1-3, 41-922 Radzionków, Poland [kanlux@kanlux.com](mailto:kanlux@kanlux.com)

FR