

Kanlux



Kanlux PLAVE INB49 CCT

CCT



PLAVE INB49 CCT W/SR

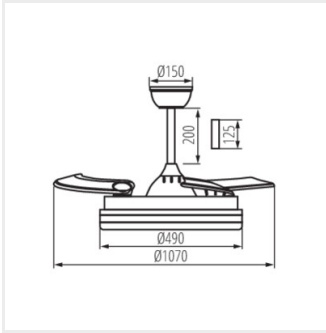
[V] 220-240 AC	[Hz] 50	≥ 20000	[h] 20000	ellipse $\leq 6x$ MacAdam	Ra 80	
SMD			IP 20		[°C] 5÷25	
	[mm] 1,5	DIMMING function	0,5m		[dB] max 52	[m ³ /h] 125
[rpm] 228	télécommande à infrarouge					



PLAVE INB49 CCT W/SR **46372** max 36 1700 (WW) / 2100 (NW) / 1800 (CW) 3000/4000/6500 blanc / argent



PLAVE INB49 CCT W/SR



PLAVE INB49 CCT W/SR

Date of issue: 06.05.2026, 15:17

Nous nous réservons le droit d'apporter toute modification technique sans information préalable. Les données de ce contenu ne sont pas juridiquement contraignantes.

Photométrie : Résultats obtenus en testant un échantillon déterminé.

Kanlux S.A. ul. Objazdowa 1-3, 41-922 Radzionków, Poland kanlux@kanlux.com

FR