

HERMI

Hublots



 220-240 AC	 50	 IP 54		 -20÷25	
	 1-1,5				



HERMI 7063NB



HERMI 7063NB **70524** max 100 GLS/CFL/LED E27 blanc

Kanlux HERMI est un luminaire à canal à haut degré d'étanchéité (IP54) ce qui témoigne de sa protection contre la poussière et contre le risque d'entrée d'eau. Ce luminaire est en outre muni d'un filet métallique qui protège le globe contre les dommages mécaniques.

- Matériau du boîtier: matériau plastique
- Matériau du diffuseur: verre

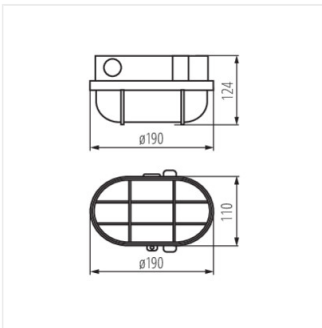


HERMI

Hublots



HERMI 7063NB



HERMI 7063NB