

Luminaire à barre mobile



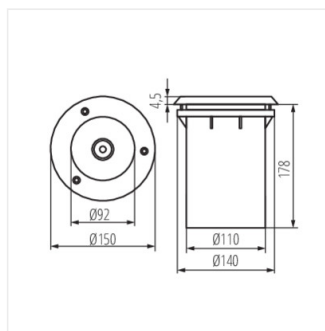
 220-240 AC	 50		<b>IP</b> 67	 0,5m		 -20÷35
	 20	<b>IK</b> 10		 0,22	 1	
<b>CE</b>	<b>EAC</b>	<b>UK</b> <b>CA</b>				



XARD DL-40 **07195** max 40 A60 E27 acier inoxydable

Le luminaire à installer dans le sol, Kanlux XARD, a le plus haut degré de résistance aux dommages mécaniques - ce qu'on appelle « anti-vandalisme » - IK10. Si l'on ajoute à cela un degré élevé d'étanchéité IP67, nous obtenons un luminaire qui constitue une excellente solution pour éclairer la façade de bâtiments, places, terrasses, parcs, chemins, passages, allées, escaliers, etc.

- la boîte de jonction incluse
- longueur totale de la source de lumière - max. 110 mm
- Matériau du boîtier: alliage en aluminium
- Matériau vitre de protection: verre trempé
- Matériau du panneau/cadre: acier inoxydable



XARD DL-40