

Luminaires avec sources de lumière

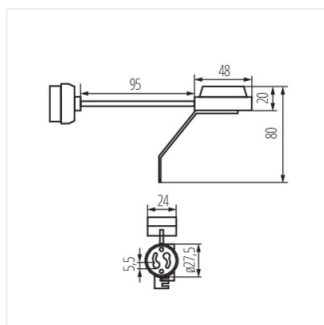


BR-GZ10 **72369** gris

- température maximale admissible de la douille pour BR-GZ10, HLDR-GZ10, HLDR-R7S de 250°C, pour les autres modèles de 180°C
- courant maximal admissible pour BR-GZ10, HLDR-GZ10, HLDR-G9 de 2A, pour HLDR-R7S de 6A, pour HLDR-GX5.3 de 5A
- BR-GZ10 équipé d'un support



Luminaires avec sources de lumière



BR-GZ10