

## ROGER DL

Luminaire encastrable au sol



 220-240 AC	 50	 20000			<b>IP</b> 66	 0,1m
	 -20÷35		<b>IK</b> 09	 0,3	 0,75	
<b>CE</b>	<b>EAC</b>	<b>UK</b> <b>CA</b>				



ROGER DL-LED12



ROGER DL-LED12	<b>07280</b>	1	6000-6500	gris
ROGER DL-2LED6	<b>07281</b>	1	6000-6500	gris

Kanlux ROGER DL est un luminaire à installer dans le sol avec un module LED intégré. La forme spécifique du globe répartit la lumière de manière uniforme, ce qui se traduit par un effet lumineux unique. Le luminaire se caractérise par un degré élevé de d'étanchéité IP66 et une résistance aux dommages mécaniques IK09.

- la boîte de jonction incluse
- Matériau du boîtier: acier
- Matériau vitre de protection: matériau plastique
- Matériau du panneau/cadre: alliage en aluminium

## ROGER DL

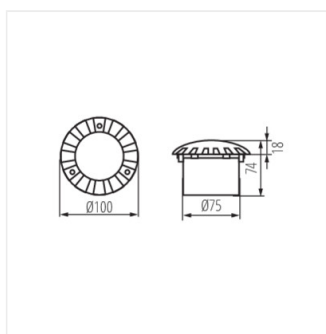
Luminaire encastrable au sol



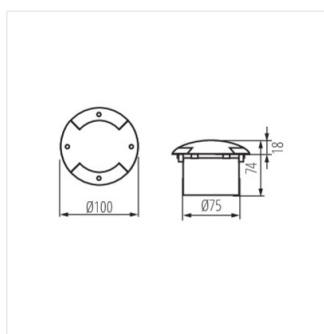
ROGER DL-LED12



ROGER DL-2LED6



ROGER DL-LED12



ROGER DL-2LED6