

## MERGE JQ

Détecteur de mouvement PIR



MERGE JQ-L



MERGE JQ-L	<b>07690</b>	1200	encastré dans le mur	H150/V60	10-7	PIR
MERGE JQ-O	<b>07691</b>	2000	à encastrer dans le plafond	H360/V120	5-6	PIR

Kanlux MERGE JQ est un capteur de mouvement avec une portée maximale de détection de mouvement de 5 m. L'angle horizontal maximal de fonctionnement du capteur est de 360 degrés. Il est possible de régler le temps d'éclairage ainsi que le niveau d'intensité lumineuse avec laquelle le capteur fonctionne.



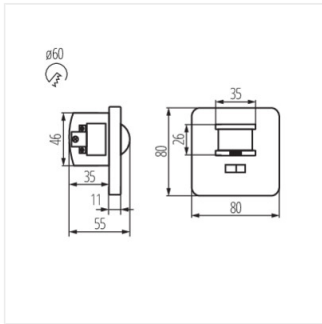
MERGE JQ-L



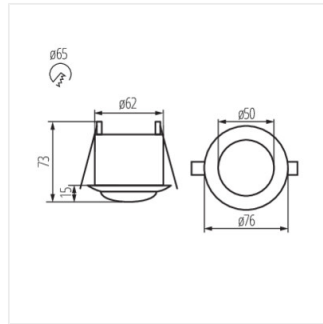
MERGE JQ-O

## MERGE JQ

Détecteur de mouvement PIR



MERGE JQ-L



MERGE JQ-O