

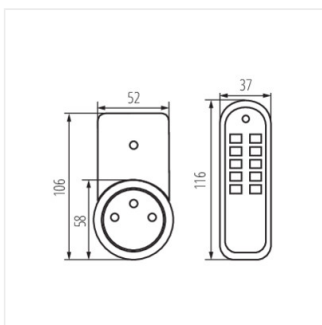
Horloge/programmeur



APO TM-3 **07980** 1150 5

Kanlux APO est un ensemble de 3 adaptateurs de prises de courant avec la possibilité de commande à distance à l'aide d'une télécommande. Chaque appareil connecté peut être allumé indépendamment des autres.

- inclus : 3 fiches, télécommande, batterie
- avec une impédance de charge, la charge maximale est de 1150W
- les fiches peuvent être installées côte à côte à une distance d'au moins 0,5 m
- la diode signale le travail de la prise électrique
- la plage de fonctionnement de la télécommande est de 25 m (do 50 m dans un espace ouvert)



APO TM-3