

GAVI CT-2116B-W



GAVI CT-2116B-W	00810	max 10	blanc
GAVI CT-2116B-C	00811	max 10	chrome
GAVI CT-2116B-BR/M	00814	max 10	laiton mat
GAVI CT-2116B-C/M	00815	max 10	chrome mat

Kanlux GAVI sont des spots encastrables pour meubles, fabriqués en verre et en acier. Leurs couleurs sans prétention leur permettent de s'intégrer de manière discrète dans l'espace d'installation.

- Matériau du boîtier: acier



GAVI

sd2050



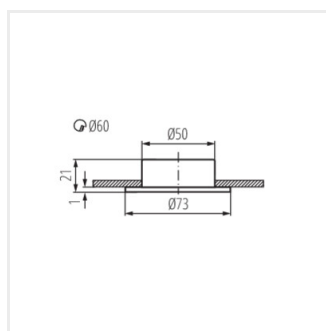
GAVI CT-2116B-C



GAVI CT-2116B-BR/M



GAVI CT-2116B-C/M



GAVI CT-2116B