

Source lumineuse halogène



J-80W 78MM STAR



J-80W 78MM STAR	08490	80	1380	2700	R7s	G
J-120W 78MM STAR	08491	120	2230	2700	R7s	G
J-120W 118MM STAR	08500	120	2230	2700	R7s	G

Les lampes halogènes sont destinées aux luminaires et projecteurs à culot R7s. Les puissances disponibles vont de 80 W à 400 W. Elles sont destinées au fonctionnement horizontal. Le flux lumineux de la série STAR est d'environ 23 % plus important par rapport aux halogènes de classe F, tandis que la consommation de courant est d'environ 20 % plus faible.

- flux lumineux plus élevé en moyenne de 23%, à une consommation d'énergie réduite de 20% (par rapport à l'halogène de classe F)
- conçu pour fonctionner à l'horizontale, écart admissible de position de travail de +/-4°
- Matériau du diffuseur: verre

J STAR

Source lumineuse halogène



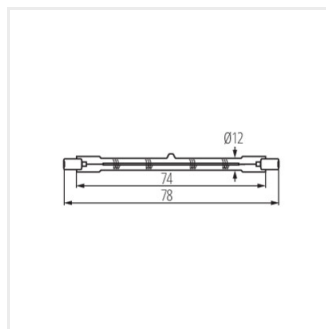
J-80W 78MM STAR



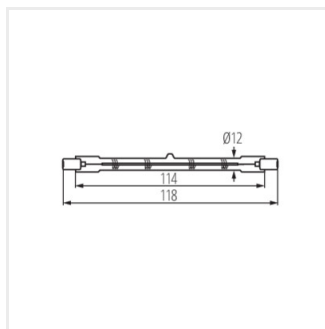
J-120W 78MM STAR



J-120W 118MM STAR



J-80W; 120W 78MM STAR



J-120W; 160W; 230W; 400W
118MM STAR