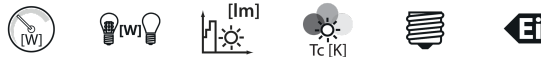


Halogén fényforrás



J-1000W 189MM



| | | | | | | | |
|---------------|--------------|------|------|-------|------|-----|---|
| J-1000W 189MM | 10418 | 1000 | 1063 | 16000 | 2700 | R7s | D |
| J-1500W 254MM | 10419 | 1500 | 2060 | 31000 | 2700 | R7s | C |

A ceruzahalogén izzók az R7s foglalattal rendelkező lámpákban és halogén reflektorokban használhatók. Elérhető 1000W-tól 1500W-ig terjedő teljesítménnyel. Vízszintes használatra szánt fényforrás.

- vízszintes működésű, a működési pozícióban +/-4°eltérés lehetséges
- Búra anyaga: üveg

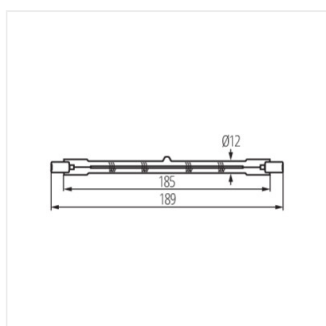
Halogén fényforrás



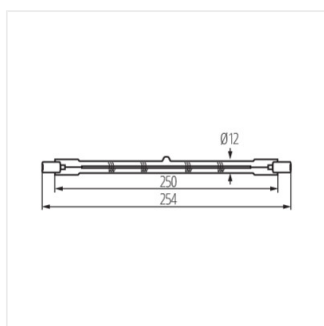
J-1000W 189MM



J-1500W 254MM



J-1000W 189MM



J-1500W 254MM