

### Fénycső



T5-8W 4000K/65



T5-8W 4000K/65	<b>12715</b>	8	688	4000	G5	65	10000	G
T5-13W 4000K/65	<b>12716</b>	13	1118	4000	G5	65	10000	G
T5-14W 4000K/82	<b>12717</b>	14	1204	4000	G5	82	20000	G

A Kanlux T5 fényforrások egy- és háromsávós fénycsövek. Az alacsony energiafogyasztás és a hosszú élettartam minden kétséget kizáró előnye ezeknek a fényforrásoknak.

- T5-8W, T5-13W: egysávós fénycsövek, a többi modell háromsávós
- Anyag: üveg

## T5

### Fénycső



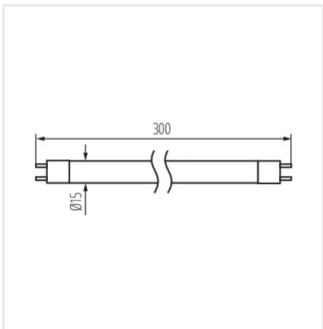
T5-8W 4000K/65



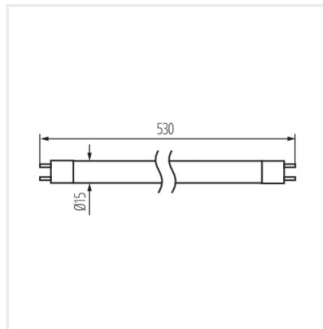
T5-13W 4000K/65



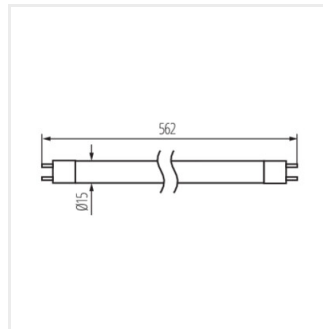
T5-14W 4000K/82



T5-8W 4000K/65



T5-13W 4000K/65



T5-14W 4000K/82