



[Hz] 50/60	CC 	PRI [V] 220-240	SEC [V] 0,5-10 DC	SEC [mA] 350	F 	IP 20
			[mm ²] 0,75	[m] 0,1	 5+25	CE
EAC						

ADI 350 1x3W

[V]	
-----	--

ADI 350 1x3W	01440	220-240 AC	1-3
ADI 350 1x3W P	23870	220-240 AC	1-3

A Kanlux ADI elektronikus tápegység - aminél a ház maximális megengedhető hőmérséklete 75°C és áram stabilizálása 350 mA DC - beépített rövidzár- és túlterhelés elleni védelemmel ill. termikus védelemmel rendelkezik, mely kikapcsolja a tápegységet 110°C hőmérséklet túllépése után.

- ADI 350 1-3W - áramstabilizálás 350mA DC
- ház maximális hőmérséklete 75°C
- a hővédelem kikapcsolja a tápegységet 110°C hőmérséklet túllépésekor
- beépített biztosíték zárlat és túlterhelés ellen
- Anyag: műanyag



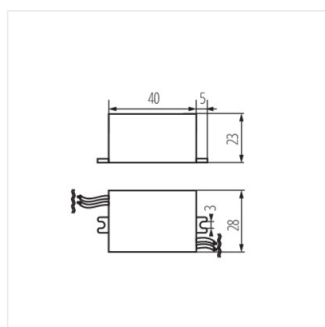
ADI 350 1x3W



ADI 350 1x3W P

ADI

CC tápegység



ADI 350 1x3W