

## MORO N

Járófelületbe süllyesztett lámpatest



MORO N IG-20

 220-240 AC	 50				<b>IP</b> 67	 0,5m
 -20+35	 20	<b>IK</b> 08		 3x1		<b>CE</b>
<b>EAC</b>	<b>UK</b> <b>CA</b>					



MORO N IG-20 **18194** max 20 PAR16 GU10 rozsdamentes acél

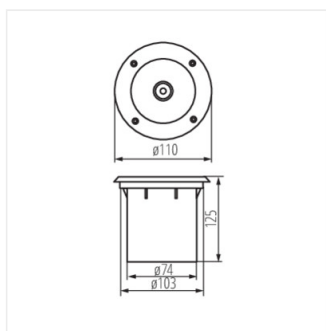
A Kanlux MORO N egy GU10 foglalatot tartalmazó járófelületbe süllyesztett lámpa, amelyben cserélhető a fényforrás (max.20W). Kiválóan megfelel feljárók, ösvények, járdák vagy a kertben található növények megvilágításához. A lámpatest a legmagasabb minőségű anyagokból készült, minek köszönhetően ellenáll 20kN nyomásnak. A lámpa további előnye az IP67 védetség fok és az IK08 fokú mechanikai behatásokkal szembeni védetség.

- Lámpaház anyaga: alumínium ötvözet
- Védőüveg anyaga: edzett üveg
- Panel/keret anyaga: rozsdamentes acél

Járófelületbe süllyesztett lámpatest



MORO N IG-20



MORO N IG-20