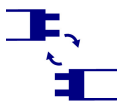


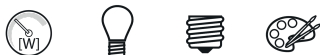
Falon kívüli tükrös lámpatest



[V] 220-240 AC	[Hz] 50		IP 20		5+25	
	(mm ²) 1+2,5		0,5m			



NOTUS 3 EVG 418 NT



Model	Part No.	Dimensions	Socket	Base	Color
NOTUS 3 EVG 418 NT	19731	4 x 18	T8	G13	fehér
NOTUS 3 EVG 236 NT	19732	2 x 36	T8	G13	fehér
NOTUS 3 EVG 218 NT	19733	2 x 18	T8	G13	fehér
NOTUS 3WS EVG 418 NT	25711	4 x 18	T8	G13	fehér
NOTUS 3WS EVG 236 NT	25712	2 x 36	T8	G13	fehér

A Kanlux NOTUS falon kívüli tükrös lámpatestek, amelyeket gyors és könnyű felszerelés jellemez. A tükrös lámpatestek a mai napig nagyon népszerű megoldás az irodák és ipari létesítmények megvilágításához. Ennek oka a mérsékelt ár, egyszerű szerkezet és a felhasznált anyagok tartóssága mellett elért jó világítási paraméterek.

- félpárolás reflektor / "V" alakú kereszttagok
- a fénycső foglalatokat elfedi a reflektor
- a fénycső foglalatokat elfedi a reflektor
- A2 osztályú TRIDONIC előtét
- a tükrök könnyen rögzíthető a rugós kampókkal
- gyorscsatlakozó a betápláláshoz, könnyebb és gyorsabb beszerelés, porszórt bevonat
- Lámpaház anyaga: acél
- Reflektor anyaga: alumínium ötvözet

NOTUS

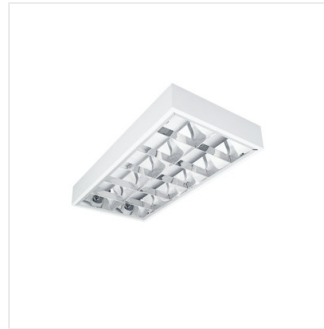
Falon kívüli tükrös lámpatest



NOTUS 3 EVG 418 NT



NOTUS 3 EVG 236 NT



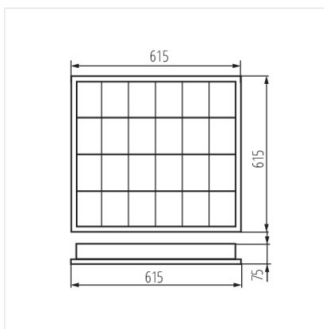
NOTUS 3 EVG 218 NT



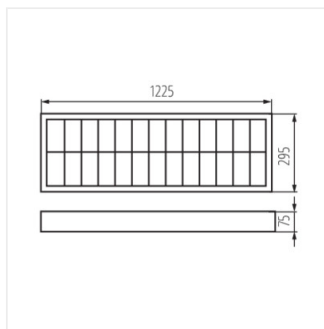
NOTUS 3WS EVG 418 NT



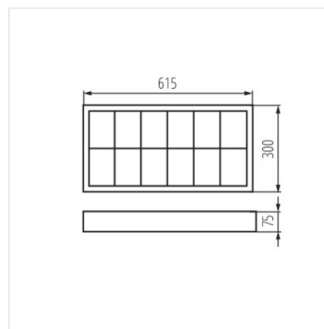
NOTUS 3WS EVG 236 NT



NOTUS 3 EVG 418; NOTUS 3WS EVG 418 NT



NOTUS 3 EVG 236; NOTUS 3WS EVG 236 NT



NOTUS 3 EVG 218 NT

NOTUS

Falon kívüli tükrös lámpatest

3WS EVG 418

3WS EVG 236

TARTOZÉKOK:

07870 ROPE-NT 150

ROPE-NT 150 acélhuzal (dupla) a lámpatest felfüggesztéséhez, 2 db a készletben



07871 ROPE-NT 150 SINGLE

ROPE-NT 150 SINGLE acélhuzal (szimpla) a lámpatest felfüggesztéséhez, 2 db a készletben

