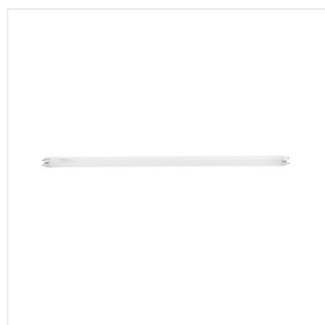
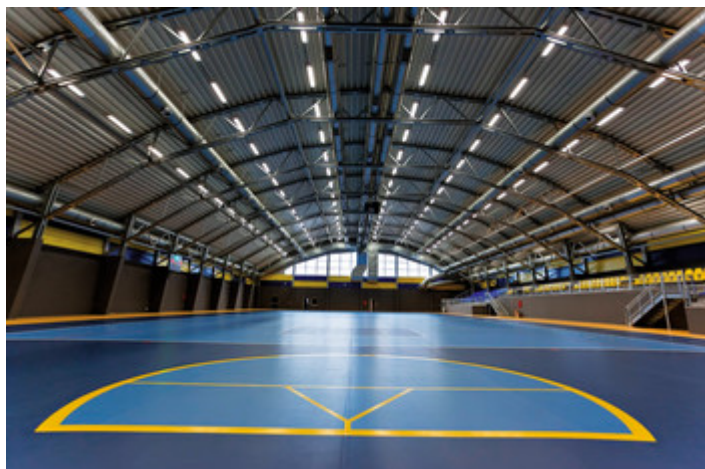


T8 18W/840 NW

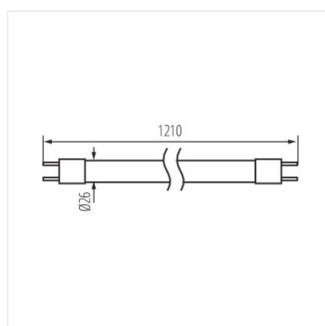
T8 18W/840 NW	19921	18	1350	4000	G13	A
T8 18W/865 CW	19922	18	1250	6500	G13	A
T8 36W/840 NW	19924	36	3350	4000	G13	A+
T8 36W/865 CW	19925	36	3050	6500	G13	A
T8 58W/840 NW	19927	58	5250	4000	G13	A+
T8 58W/865 CW	19928	58	5000	6500	G13	A

A Kanlux T8 fényforrások háromsávós fénycsövek. Az alacsony energiafogyasztás és a hosszú élettartam (15.000 h) minden kétséget kizáró előnye ezeknek a fényforrásoknak.

- Anyag: üveg



T8 36W



T8 36W-840