

Alkonykapcsoló

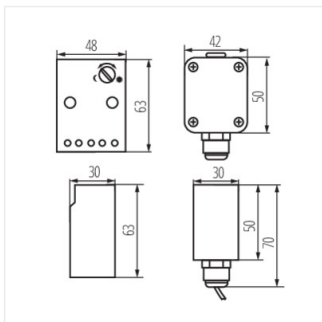
 [V] 220-240 AC	 [Hz] 50/60	 In[A] 10	 2300	 -20+40		
 IP 20/65						



AZ-10A **22371** fehér szerelés: oldalfali

A Kanlux AZ-10A egy alkonykapcsoló, amely a világítási körök vagy egyéb elektromos vevők felkapcsolására vagy lekapcsolására szolgál a természetes fény intenzitásától függően (nappal/éjjel).

- Hiszterézis ~20Lx



AZ-10A