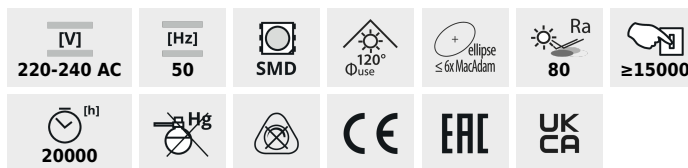


ESG LED

LED fényforrás



ESG LED 9W GX53



		Pon (lm)	[lm]	[lm] Φuse	Tc [K]	Beam angle [°]	GX53	Ei A1 G
ESG LED 9W GX53-WW	22422	9	720	595	3000	110	GX53	G
ESG LED 9W GX53-NW	22423	9	750	600	4000	110	GX53	G
ESG LED 9W GX53-CW	22424	9	750	600	6000	110	GX53	G

A Kanlux ESG LED fényforrást esztétikus forma és tartós szerkezet jellemzi. A matt búra egyenletes és széles fényszórást garantál. Az alumíniumból készült fehér ház biztosítja a megfelelő hőelvezetést, a nagy hatékonyságú SMD LED diódák pedig a 20.000 órás élettartamot.

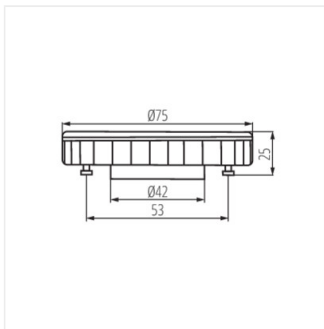
- Anyag: alumínium ötvözet, műanyag

ESG LED

LED fényforrás



ESG LED 9W GX53



ESG LED 9W GX53