

KMB6

Megszakító, 1P



[Hz] 50	 B	 1P	 1	IP 20	 1÷25	 -5÷40
 TH 35	 500					

KMB6-B16/1

KMB6-B16/1	23140	230/400 AC	1 16
KMB6-B10/1	23141	230/400 AC	1 10
KMB6-B20/1	23142	230/400 AC	1 20
KMB6-B6/1	23144	230/400 AC	1 6
KMB6-B25/1	23147	230/400 AC	1 25
KMB6-B2/1	23156	230/400 AC	1 2
KMB6-B13/1	23158	230/400 AC	1 13
KMB6-B32/1	23162	230/400 AC	1 32
KMB6-B40/1	23174	230/400 AC	1 40
KMB6-B1/1	23175	230/400 AC	1 1
KMB6-B50/1	23176	230/400 AC	1 50
KMB6-B63/1	23177	230/400 AC	1 63
KMB6-B4/1	23179	230/400 AC	1 4

A vezetékek és fogyasztók védelmére szolgál a túlterheléstől, valamint a hálózatban és a berendezésekben fellépő zárlatokkal szemben.

Létrehozás dátuma: 28.07.2025, 18:05

Fenntartjuk a műszaki változtatások bevezetésének jogát. A jelen anyagban található adatok jogi szempontból nem kötelező érvényűek.

Fotometria: adott termék vizsgálatkor elért eredmények.

Kanlux S.A. ul. Objazdowa 1-3, 41-922 Radzionków, Poland kanlux@kanlux.com

KMB6

Megszakító, 1P



KMB6-B16/1



KMB6-B10/1



KMB6-B20/1



KMB6-B6/1



KMB6-B25/1



KMB6-B2/1



KMB6-B13/1



KMB6-B32/1



KMB6-B40/1



KMB6-B1/1



KMB6-B50/1



KMB6-B63/1

Létrehozás dátuma: 28.07.2025, 18:05

Fenntartjuk a műszaki változtatások bevezetésének jogát. A jelen anyagban található adatok jogi szempontból nem kötelező érvényűek.

Fotometria: adott termék vizsgálatkor elért eredmények.

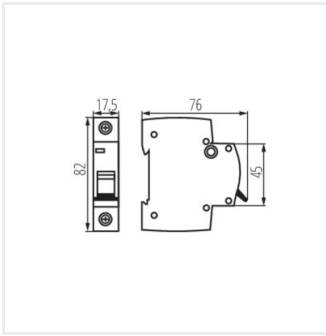
Kanlux S.A. ul. Objazdowa 1-3, 41-922 Radzionków, Poland kanlux@kanlux.com

KMB6

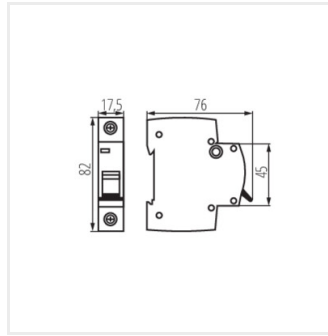
Megszakító, 1P



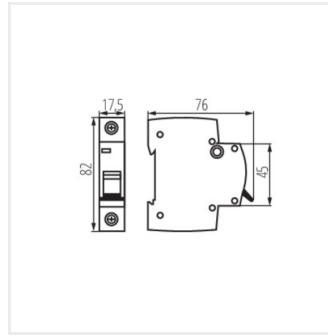
KMB6-B4/1



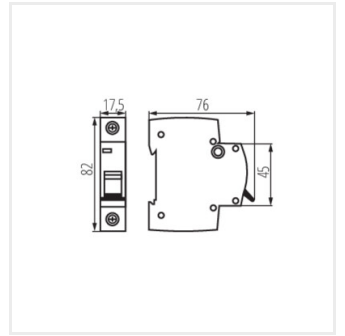
KMB6-B16/1



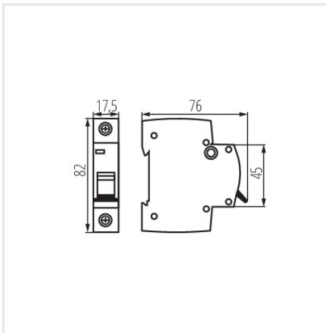
KMB6-B10/1



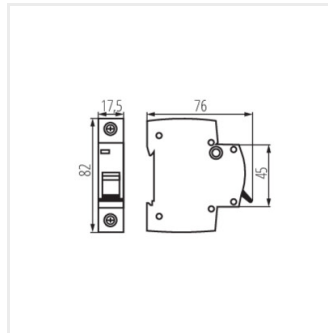
KMB6-B20/1



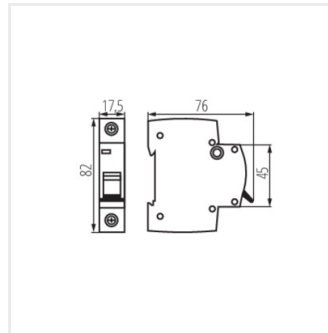
KMB6-B6/1



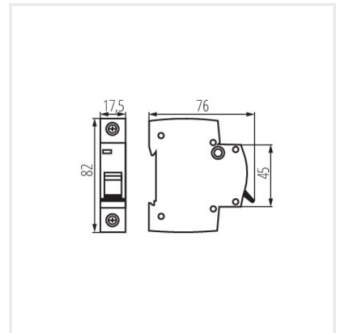
KMB6-B25/1



KMB6-B2/1



KMB6-B13/1



KMB6-B32/1

Létrehozás dátuma: 28.07.2025, 18:05

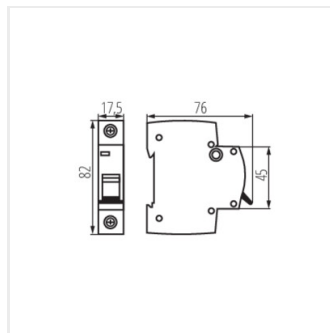
Fenntartjuk a műszaki változtatások bevezetésének jogát. A jelen anyagban található adatok jogi szempontból nem kötelező érvényűek.

Fotometria: adott termék vizsgálatkor elért eredmények.

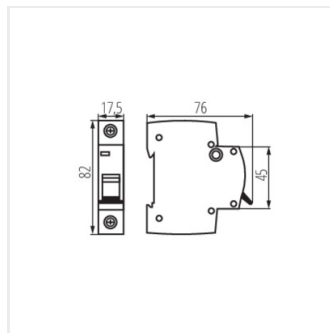
Kanlux S.A. ul. Objazdowa 1-3, 41-922 Radzionków, Poland kanlux@kanlux.com

KMB6

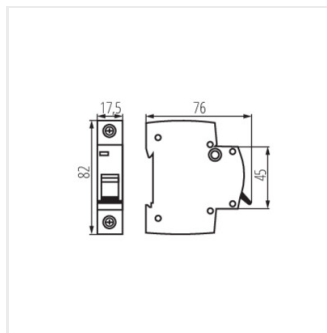
Megszakító, 1P



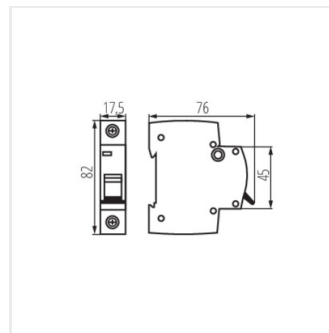
KMB6-B40/1



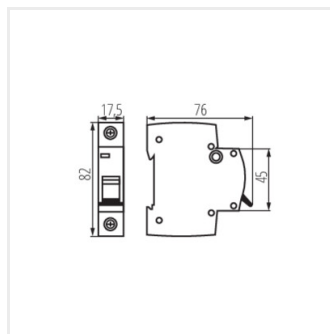
KMB6-B1/1



KMB6-B50/1



KMB6-B63/1



KMB6-B4/1

Létrehozás dátuma: 28.07.2025, 18:05

Fenntartjuk a műszaki változtatások bevezetésének jogát. A jelen anyagban található adatok jogi szempontból nem kötelező érvényűek.

Fotometria: adott termék vizsgálatkor elért eredmények.

Kanlux S.A. ul. Objazdowa 1-3, 41-922 Radzionków, Poland kanlux@kanlux.com