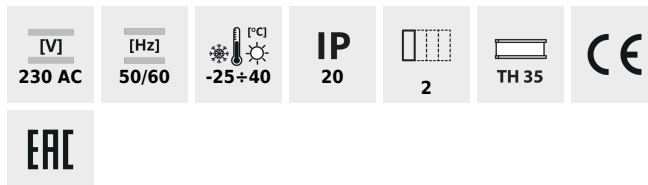


KRD6-2

Életvédelmi relé, 2P



KRD6-2/25/30



	[V]	In [A]	IΔn [mA]	Typ zabezpieczenia różnicowoprądowego	
KRD6-2/25/30	23180 230 AC	25	30	AC	2
KRD6-2/40/30	23181 230 AC	40	30	AC	2
KRD6-2/63/30	23182 230 AC	63	30	AC	2
KRD6-2/16/10	23186 230 AC	16	10	AC	2
KRD6-2/25/30-A	23188 230 AC	25	30	A	2
KRD6-2/40/30-A	23189 230 AC	40	30	A	2
KRD6-2/63/30-A	23190 230 AC	63	30	A	2
KRD6-2/16/10-A	23194 230 AC	16	10	A	2
KRD6-2/25/300	23195 230 AC	25	300	AC	2

Életvédelmi relé: kiegészítő érintésvédelem biztosítására szolgál, szinuszos váltakozó áramú (AC típusú) és szinuszos váltakozó és pulzáló egyenáramú (A típusú) áramkörökben.

KRD6-2

Életvédelmi relé, 2P



KRD6-2/25/30



KRD6-2/40/30



KRD6-2/63/30



KRD6-2/16/10



KRD6-2/25/30-A



KRD6-2/40/30-A



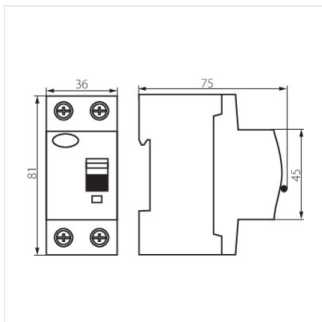
KRD6-2/63/30-A



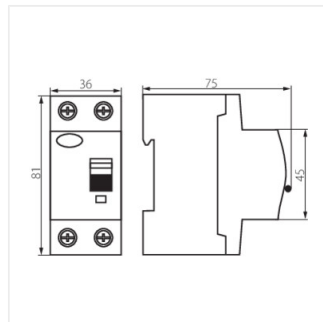
KRD6-2/16/10-A



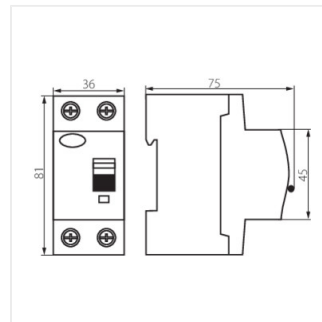
KRD6-2/25/300



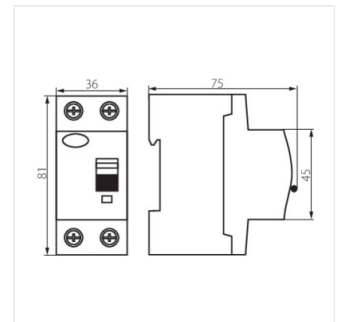
KRD6-2/25/30



KRD6-2/40/30



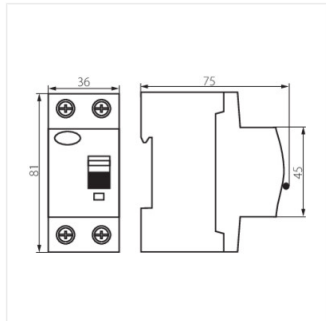
KRD6-2/63/30



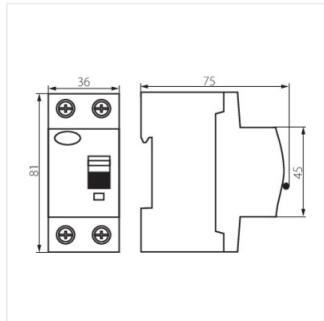
KRD6-2/16/10

KRD6-2

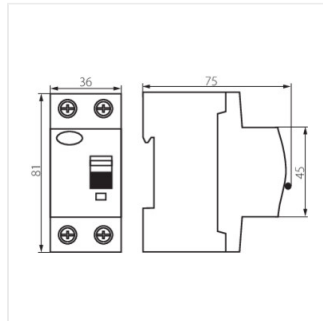
Életvédelmi relé, 2P



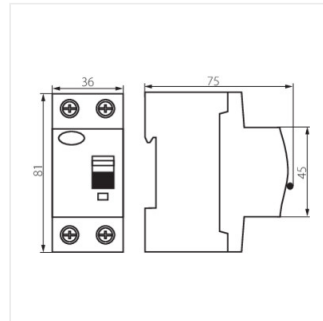
KRD6-2/25/30-A



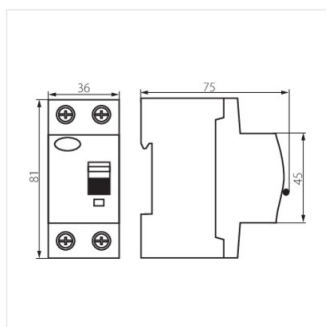
KRD6-2/40/30-A



KRD6-2/63/30-A



KRD6-2/16/10-A



KRD6-2/25/300