

KLI

Hálózati feszültség jelző TH35 sínre,



KLI-R

	[V]	[Hz]	Terminals
KLI-R	23320	220-240 AC	1
KLI-G	23321	220-240 AC	1
KLI-Y	23322	220-240 AC	1

Kontroll LED lámpa az elektromos áramkörök állapotának fényel történő jelzésére.



KLI-R



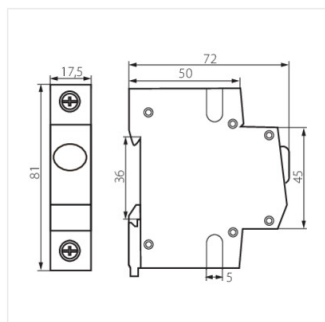
KLI-G



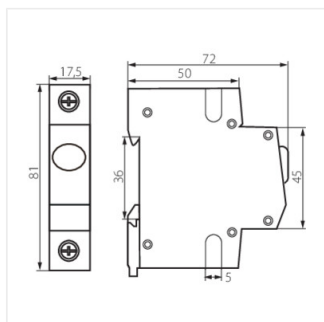
KLI-Y

KLI

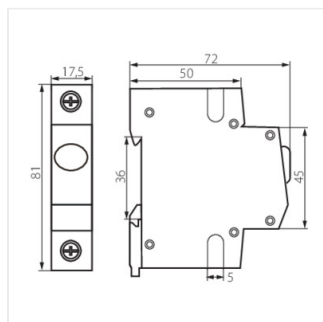
Hálózati feszültség jelző TH35 sínre,



KLI-R



KLI-G



KLI-Y