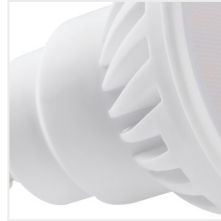
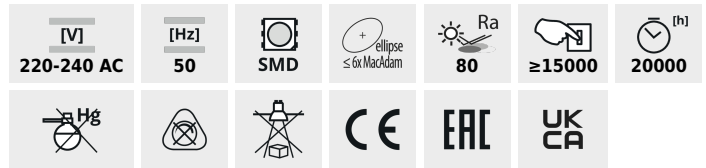


LED fényforrás



TEDI MAXX LED GU10



	P_{ON} [W]	Φ_{use} [°]	T_c [K]	θ [°]	Base	Ei
TEDI MAXX LED GU10-WW 23412	9	66	900	3000	120	GU10 F
TEDI MAXX LED GU10-CW 23413	9	66	900	6000	120	GU10 F
TEDI MAXX LED GU10-NW 23414	9	66	900	4000	120	GU10 F

A Kanlux TEDI MAXX maga a kis házba zárt erő. A hatékony LED diódák és a kerámia ház csak néhány előnye ezeknek a fényforrásoknak. A stabilizált tápegység minimalizálja a villogást, mely fáraszthatja a szemet. Ezen felül a Kanlux TEDI MAXX fényárama 100lm wattonként, a matt üveg pedig egyenletes fényeloszlást biztosít.

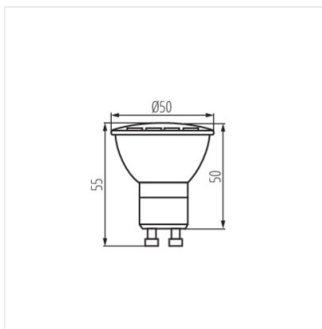
- Anyag: kerámia
- Búra anyaga: műanyag

TEDI MAXX LED

LED fényforrás



TEDI MAXX LED GU10-CW;
WW; NW



TEDI MAXX LED GU10