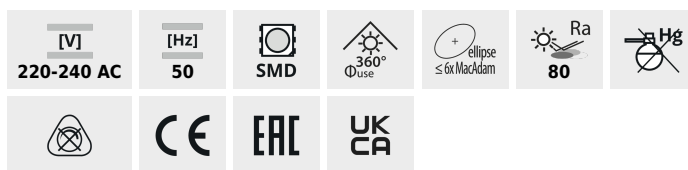


LED fényforrás



BILO 3W; 5W T SMD E14

BILO 3W T SMD E14-WW	23040	3	27	280	3000	200	E14	25000	≥15000	F
BILO 4,5W E14-NW	23426	4,5	40	470	4000	150	E14	15000	≥25000	F
BILO 4,5W E14-WW	23424	4,5	40	470	3000	150	E14	15000	≥25000	F
BILO 4,5W E27-NW	23427	4,5	40	470	4000	150	E27	15000	≥25000	F
BILO 4,5W E27-WW	23425	4,5	40	470	3000	150	E27	15000	≥25000	F
BILO 5W T SMD E27-WW	23043	5	36	420	3000	200	E27	25000	≥15000	G
BILO 6,5W T SMDE14-NW	23423	6,5	47	600	4000	200	E14	20000	≥15000	F
BILO 6,5W T SMDE14-WW	23422	6,5	47	600	3000	200	E14	20000	≥15000	F
BILO 6,5W T SMDE27-NW	23421	6,5	47	600	4000	200	E27	20000	≥15000	F
BILO 6,5W T SMDE27-WW	23420	6,5	47	600	3000	200	E27	20000	≥15000	F

A Kanlux BILO hosszú élettartama az innovatív LED SMD technológiának és a kerámia háznak köszönhető. Minden Kanlux BILO modellt magas fényhatékonyság jellemez. Ezek az E14 foglalatú gömb alakú fényforrások tökéletesen mutatnak falikarokban és csillárokból olyan helyeken, ahol nagy jelentősége van a megjelenésnek és a nagy fénymennyiségnek.

- Búra anyaga: műanyag

BILO LED

LED fényforrás



BILO 3W; 5W T SMD E14



BILO 4,5W E14



BILO 4,5W E27



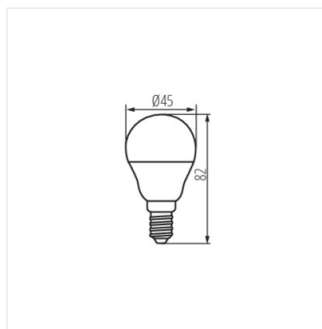
BILO 6,5W T SMD E14



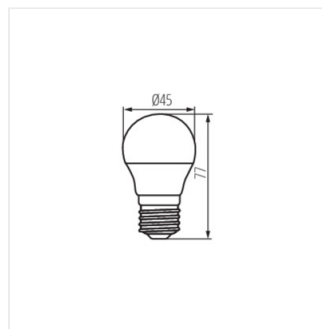
BILO 6,5W T SMD E27



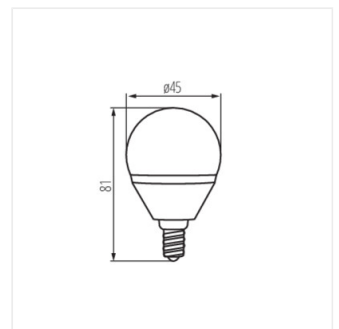
BILO 3W; 5W T SMD E14



BILO 4,5W E14



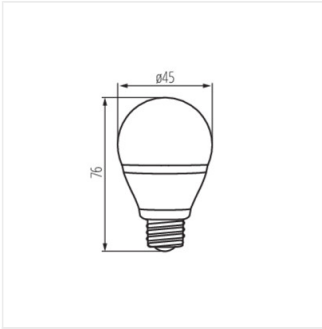
BILO 4,5W E27



BILO 6,5W T SMD E14

BILO LED

LED fényforrás



BILO 6,5W T SMD E27