

TRIBIS II

A set of recessed downlights with a light source (included)



[V] 220-240 AC	[Hz] 50	GU10			IP 20	
[°C] 5 ÷ 25		[mm²] 0,75 ÷ 2,5	0,5m		SMD	Pon 4,9
[lm] Φ _{use} 400	120° Φ _{use}	Tc [K] 3000	ellipse ≤ 6x Machdám	Ra 80		≥15000
[h] 25000						



TRIBIS II L AB



TRIBIS II L AB	23843	3 x max 10	patinált réz	egy tengelyben	50
TRIBIS II L C	23844	3 x max 10	króm	egy tengelyben	50
TRIBIS II L C/M	23845	3 x max 10	matt króm	egy tengelyben	50
TRIBIS II O AB	23846	3 x max 10	patinált réz	egy tengelyben	50
TRIBIS II O C	23847	3 x max 10	króm	egy tengelyben	50
TRIBIS II O C/M	23848	3 x max 10	matt króm	egy tengelyben	50
TRIBIS II L W	23849	3 x max 10	fehér	egy tengelyben	50
TRIBIS II L B	23853	3 x max 10	fekete	egy tengelyben	50
TRIBIS II O W	23854	3 x max 10	fehér	egy tengelyben	50
TRIBIS II O B	23855	3 x max 10	fekete	egy tengelyben	50

- Lámpaház anyaga: acél

TRIBIS II

A set of recessed downlights with a light source (included)



TRIBIS II L AB



TRIBIS II L C



TRIBIS II L C/M



TRIBIS II O AB



TRIBIS II O C



TRIBIS II O C/M



TRIBIS II L W



TRIBIS II L B

TRIBIS II

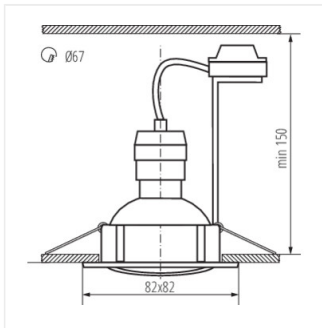
A set of recessed downlights with a light source (included)



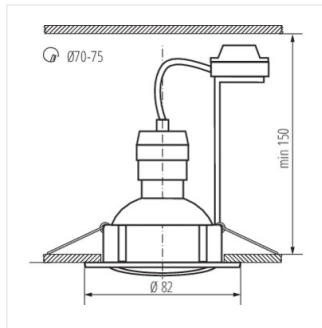
TRIBIS II O W



TRIBIS II O B



TRIBIS II L



TRIBIS II O