

Kanlux



Kanlux SONOR CCT

CCT

[V] 220-240 AC	[Hz] 50	[°] 110	 15000	[h] 30000	ellipse ≤ 6x MacAdam	Ra 80
SMD			IP 20		[°C] 5÷25	
	[mm²] 0,5÷1,5	[m] 0,5m				



SONOR CCT UP 6W W



		[W]	[mm]	[K]	
SONOR CCT UP 6W W	24364	max 6	460/490/500	3000/4000/5700	fehér
SONOR CCT UP 6W B	24365	max 6	460/490/500	3000/4000/5700	fekete
SONOR CCT UP 12W W	24366	max 12	1100/1180/1160	3000/4000/5700	fehér
SONOR CCT UP 12W B	24367	max 12	1100/1180/1160	3000/4000/5700	fekete



SONOR CCT UP 6W W



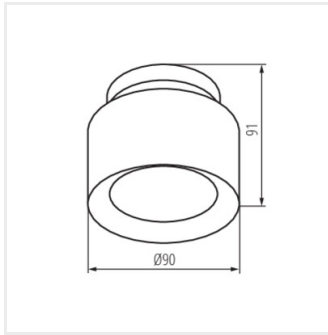
SONOR CCT UP 6W B



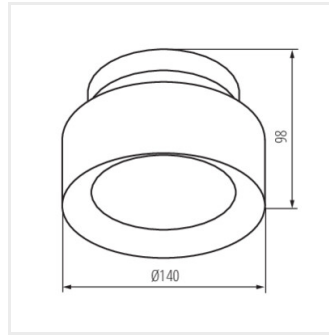
SONOR CCT UP 12W W



SONOR CCT UP 12W B



SONOR CCT UP 6W B



SONOR CCT UP 12W B

Létrehozás dátuma: 01.07.2026, 12:45

Fenntartjuk a műszaki változtatások bevezetésének jogát. A jelen anyagban található adatok jogi szempontból nem kötelező érvényűek.

Fotometria: adott termék vizsgálatokor elért eredmények.

Kanlux S.A. ul. Objazdowa 1-3, 41-922 Radzionków, Poland kanlux@kanlux.com

