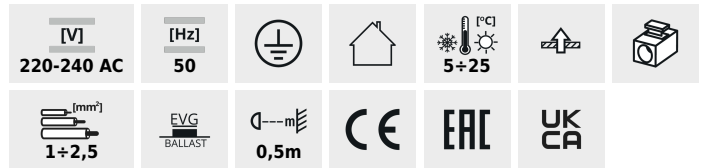
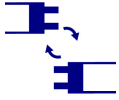


### Süllyesztett tükrös lámpatest



REGIS 3 EVG 418 PT	<b>19730</b>	4 x 18	T8	G13	20	fehér
REGIS 3 OPAL 418 PT	<b>19734</b>	4 x 18	T8	G13	40	fehér
REGIS 3WS EVG 418 PT	<b>25710</b>	4 x 18	T8	G13	20	fehér
REGIS 3WS OPAL 418 PT	<b>25713</b>	4 x 18	T8	G13	40	fehér

A Kanlux REGIS olyan süllyesztett tükrös lámpatestek, amelyeket a rugós rögzítőknek és gyorscsatlakozóknak köszönhetően gyors és egyszerű felszerelés jellemzi. A tükrös lámpatestek a mai napig nagyon népszerű megoldás az irodák és ipari létesítmények megvilágításához.

- félparabola alakú tükör / "V" alakú raszter keresztlécek / a fénycső aljzat tükörrel eltakarva (kivéve a REGIS 3 OPAL, REGIS 3WS OPAL verziót, amely opál lemezzel rendelkezik)
- a lámpatestben az átvezetett táplálást megkönnyítő furatok
- az áramütéstől pluszban védő védőkábel a raszteren a REGIS 3 OPAL, REGIS 3WS OPAL verzió kivételével.
- a rugós akasztókra könnyen szerelhető raszter
- gyorscsatlakozó a táp csatlakoztatásához, megkönnyíti és meggyorsítja a szerelést, OSRAM márkájú A2 osztályú előtét
- porfestett
- „meleg indítású“ előtéttel felszerelt REGIS 3WS.
- Lámpaház anyaga: acél
- Reflektor anyaga: alumínium ötvözet

## REGIS

### Süllyesztett tükrös lámpatest



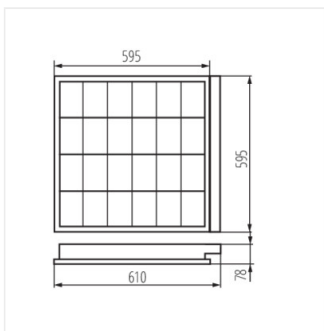
REGIS 3 OPAL 418 PT



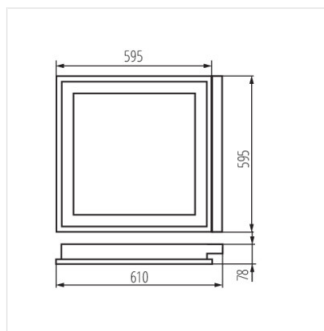
REGIS 3WS EVG 418 PT



REGIS 3WS OPAL 418 PT



REGIS 3 EVG 418 PT; REGIS  
3WS EVG 418 PT



REGIS 3 OPAL 418 PT; REGIS  
3WS OPAL 418 PT

## REGIS

---

### Süllyesztett tükrös lámpatest

#### TARTOZÉKOK:

**72333** CLP-REGIS/PT CLP-REGIS/PT klipsz, lámpatestek gipszkarton álmennyezetbe szereléséhez. 4 db a készletben.

