

Kanlux



Kanlux T8 LED GLASSv3

A Kanlux T8 LED GLASS egy ismert és bevált fénycső széria, amely opál üveg testbe zárt magas hatékonyságú SMD LED diódákból áll. A T8 LED GLASSv3 fényorrást kiváló minőségű kivitelezés és a legjobb minőségű alkatrészek jellemzik.

up to

150 $\frac{\text{lm}}{\text{W}}$



IC driver



| | | | | | | |
|----------------|--------|------------|------------------------------|-----------------|--------------------------------|--------------|
| 220-240 AC | 50 | T8 LED | SMD | 360° Use | + Ellipse ≤ for Macadam | Ra 80 |
| | | | L N ONE SIDE INPUT | -10÷40 | | |
| | | | | | | |



T8 LED GLASSv3 9W-NW



| | | | | | | | | | |
|-----------------------|-----------------------|----|------|------|-----|--------|-----|-------|---|
| T8 LED GLASSv3 9W-NW | 26062 | 9 | 1350 | 4000 | 220 | ≥25000 | G13 | 30000 | D |
| T8 LED GLASSv3 9W-CW | 26063 | 9 | 1350 | 6500 | 220 | ≥25000 | G13 | 30000 | D |
| T8 LED GLASSv3 18W-NW | 26064 | 18 | 2700 | 4000 | 220 | ≥25000 | G13 | 30000 | D |
| T8 LED GLASSv3 18W-CW | 26065 | 18 | 2700 | 6500 | 220 | ≥25000 | G13 | 30000 | D |
| T8 LED GLASSv3 22W-NW | 26058 | 22 | 3080 | 4000 | 250 | ≥25000 | G13 | 25000 | D |
| T8 LED GLASSv3 22W-CW | 26059 | 22 | 3300 | 6500 | 220 | ≥25000 | G13 | 30000 | D |



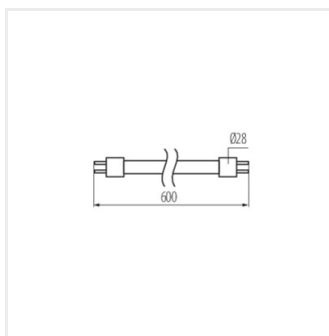
T8 LED GLASSv3 9W



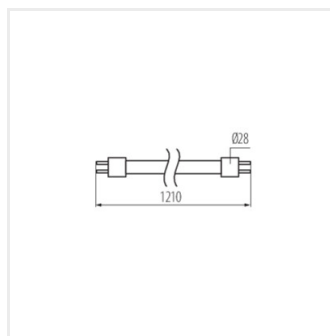
T8 LED GLASSv3 18W



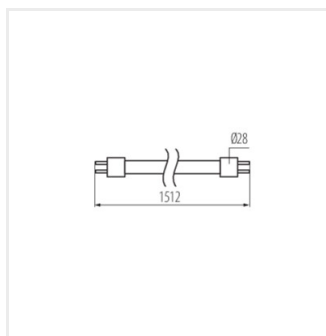
T8 LED GLASSv3 22W



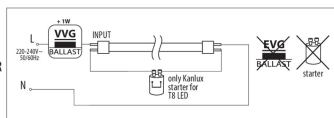
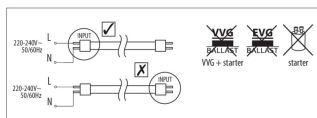
T8 LED GLASSv3 9W



T8 LED GLASSv3 18W



T8 LED GLASSv3 22W



Tartozékok

[26069](#)

T8 LED STARTER

Replacement LED light switch (26069)



Létrehozás dátuma: 23.10.2024, 12:51

Fenntartjuk a műszaki változtatások bevezetésének jogát. A jelen anyagban található adatok jogi szempontból nem kötelező érvényűek.

Fotometria: adott termék vizsgálatokor elért eredmények.

