

T8 LED GLASSv3T

LED fényforrás

up to

145 $\frac{\text{lm}}{\text{W}}$



$[V]$ 220-240 AC	$[Hz]$ 50/60	SMD	ellipse $\leq 6x$ MacAdam	Ra 80	≥ 15000	25000 [h]
			ONE SIDE INPUT	$[-10 \div 40]$ [°C]	CE	EAC



T8 LED GLASSv3T



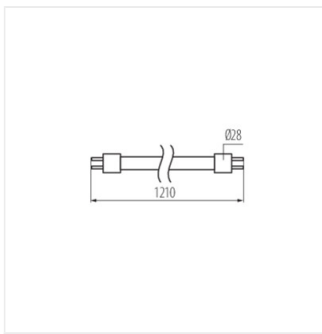
T8LED GLASSv3T 18W NW	26068	18	2610	4000	120	G13	D
-----------------------	--------------	----	------	------	-----	-----	---

A Kanlux T8 LED GLASS egy ismert és bevált fénycső széria, amely opál üveg testbe zárt magas hatékonyságú SMD LED diódákból áll. A T8 LED GLASSv3T fényorrást kiváló minőségű kivitelezés és a legjobb minőségű alkatrészek jellemzik. Az új modelleket nagyobb hatékonyság és szűkebb, 120°-os világítási szög jellemzi.

- LED fénycsövek egyoldalas betáplálása
- Búra anyaga: üveg

T8 LED GLASSv3T

LED fényforrás



T8LED GLASSv3 18W

