

PIR mozgásérzékelő



| | | | | | | |
|--------------------------|----------------------|---------------|--------------------------|-------------|--------------------|------------------|
| [V] 220-240 AC | [Hz] 50/60 | 2000 | IP 20 | | | |
| | [m] max 10 | H360/V120 | [s] - [min] 10-30 | 3 x PIR | [lx] 3-2000 | [°C] 5÷25 |
| | [mm] 0,75÷1,5 | | | | | |



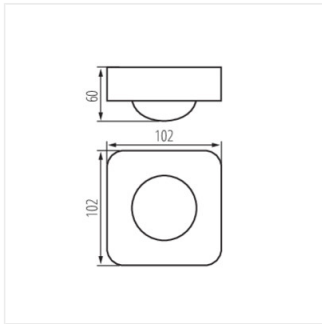
SENTO **26820** 2000 szerelés: oldalfali, szerelés: mennyezeti H360/V120 10-30 3xPIR

A Kanlux SENTO egy elektronikus mozgásérzékelő. Különlegessége, hogy három infavörös érzékelőt helyeztek egy szenzorban. Ez példátlan érzékenységet garantál és lehetővé teszi, hogy a legkisebb mozgást is érzékelje. A Kanlux SENTO különleges tulajdonságainak köszönhetően jelenlét érzékelőnek minősül.

- Anyag: műanyag



PIR mozgásérzékelő



SENTO

