

PIR mozgásérzékelő



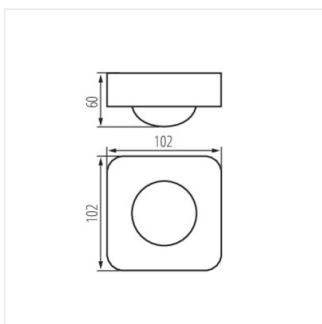
[V] 220-240 AC	[Hz] 50/60	2000	IP 20			
	[m] max 10	H360/V120	[s] - [min] 10-30	2 x PIR	3-2000	[°C] 5÷25
	[mm] 0,75÷1,5					



SENZO **26821** 2000 szerelés: oldalfali, szerelés: mennyezeti H360/V120 10-30 2xPIR

A Kanlux SENZO egy PIR mozgásérzékelő, melyet automatikus világítási rendszerekben alkalmaznak. A két infravörös érzékelő speciális elhelyezése lehetővé teszi, hogy a Kanlux SENZO-t magas helyiségekben pl. raktárakban vagy gyártócsarnokokban használják. Független érzékelési tartománya eléri a 10 métert.

- Anyag: műanyag



SENZO

