

### LED lámpatest



[V] 220-240 AC	[Hz] 50	≥20000	25000	≤60° ellipszoid MacAdam	Ra 80	SMD
		<b>IP</b> 65		°C -20÷40		<b>IK</b> 08
	[mm] 1,5-2,5	0,5m				



### TP SLIM TW LED 40W-NW

	[W]	[lm]	Tc [K]	[°]	
TP SLIM TW LED 40W-NW	<b>27117</b>	40	4400	4000	X145/Y110 fehér
TP SLIM TW LED 50W-NW	<b>27118</b>	50	5500	4000	X145/Y110 fehér

A Kanlux TP SLIM TW egy kisméretű por- és páramentes lámpatest, amely falon kívül vagy függesztett formában szerelhető fel. A kényelmes szerelésről az állítható fogantyúk és a gyorscsatlakozó gondoskodik. Az IP65 védelemosztálynak és az IK08 mechanikus ütések elleni védelemosztálynak köszönhetően a lámpatest felhasználható olyan helyeken, mint ipari helyiségek, raktárak, parkolóházak és garázsok. A Kanlux TP SLIM TW lámpatestek további funkcionális jellemzője a sorolhatóság: a 40W-os változat esetében 12 lámpatest, az 50W-os változatnál pedig 10 lámpatest csatlakoztatható egy sorba.

- Lámpaház anyaga: műanyag
- Búra anyaga: műanyag

## TP SLIM TW LED

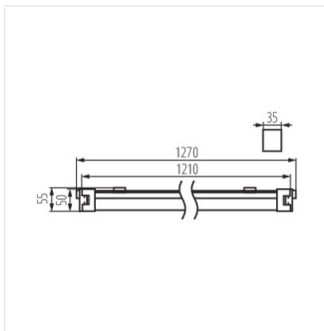
### LED lámpatest



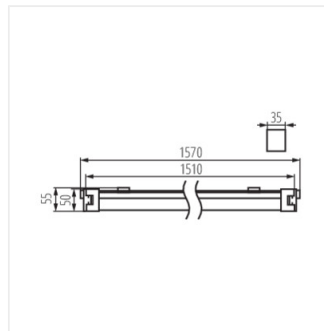
TP SLIM TW LED 40W-NW



TP SLIM TW LED 50W-NW



TP SLIM TW LED 40W-NW



TP SLIM TW LED 50W-NW