

## HB PRO STRONG

### Csarnokvilágító LED lámpatest

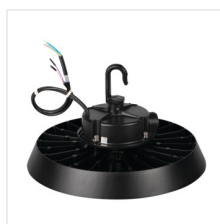


up to  
**170**  $\frac{\text{lm}}{\text{W}}$

**IP 65**

**10IK**

$[\text{V}]$ 220-240 AC	$[\text{Hz}]$ 50	$[\text{°}]$ 90	$\geq 25000$	$[\text{h}]$ 50000	ellipsze $\leq 6x$ MacAdam	Ra 80
SMD	1-10V	$\oplus$	<b>IP 65</b>	$[\text{°C}]$ -30÷50	$\uparrow$	
<b>IK 08</b>	$[\text{m}]$ 0,3	$[\text{mm}^2]$ 1	$\text{---m}$ 1m	$\text{---m}$ 1m	$\text{---Hg}$	<b>CE</b>
<b>EAC</b>	<b>UK CA</b>	$\downarrow$				



### HB PRO STRONG 150W-NW



	$[\text{W}]$	$[\text{lm}]$	$T_c$ [K]	
HB PRO STRONG 150W-NW <b>27158</b>	150	25500	4000	fekete
	112,5	19125		
	75	12750		
HB PRO STRONG 200W-NW <b>27159</b>	200	34000	4000	fekete
	150	25500		
	100	17000		

A Kanlux HB PRO STRONG csarnokvilágítók fényhasznosítása eléri a 170 lm/W értéket. A lámpatest által kibocsátott fény szabályozható az alkalmazott 1-10V-os, fényerőszabályozó funkcióval ellátott tápegységnek köszönhetően, amely lehetővé teszi a fényerősség fokozatmentes beállítását, valamint a lámpatest teljesítményének kézi állíthatóságával 100%, 75% és 50% szinteken. A 200W-os Kanlux HB PRO STRONG 34000 lm fényáramot generál, ami nagy terekben is biztosítja a megfelelő láthatóságot.

Ezeknek a lámpatesteknek a biztonsága és sokoldalúsága kulcsfontosságú, ezért a Kanlux HB PRO STRONG erős biztonsági funkciókkal lett felszerelve. Az IK10 szintű mechanikai sérülés elleni védelem (védőháló alkalmazásával) és az IP65 szintű víz- és szilárdtestek behatolása elleni védelem teszi ezt a lámpatestet biztos választássá a legkülönbözőbb alkalmazásokhoz. A Kanlux HB PRO STRONG lámpatestekre nem csak 5 év, hanem 50 000 órányi használatra is garanciát vállalunk. Ezenkívül a rendelkezésre álló tartozékok széles választéka, mint például a védőrácsok, a lencsék, valamint a fali és mennyezeti konzolok lehetővé teszik, hogy a lámpatestet az adott helyiség egyedi igényeihez igazítsa.

- 5 év garancia a weblapon elérhető garancianyilatkozatnak megfelelően
- Az IK10 védettség a védőrács segítségével érhető el (védőrács nélküli védettség: IK08).

Létrehozás dátuma: 18.04.2024, 14:22

Fenntartjuk a műszaki változtatások bevezetésének jogát. A jelen anyagban található adatok jogi szempontból nem kötelező érvényűek.

## HB PRO STRONG

### Csarnokvilágító LED lámpatest

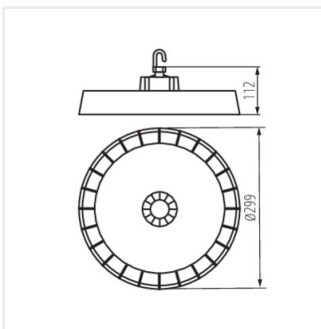
- Lámpaház anyaga: alumínium ötvözet
- Védőüveg anyaga: műanyag



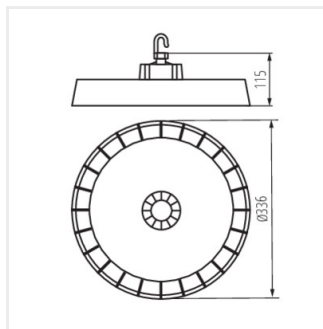
HB PRO STRONG 150W-NW



HB PRO STRONG 200W-NW



HB PRO STRONG 150W-NW



HB PRO STRONG 200W-NW