

KANTI V2LED

Mélysugárzó lámpatest



[V] 220-240 AC	[Hz] 50	≥ 20000	15000	$\leq 6^\circ$ MacAdam	80	SMD
		IP 20		5+25		
0,05	0,75	0,5m	$\Phi_{use} 360^\circ$			



KANTI V2LED 12W-NW-SN

	[W]		[lm]	[°]	Tc [K]
KANTI V2LED 12W-NW-SN	27212	12 szatén nikkell	720	110	4000
KANTI V2LED 18W-NW-SN	27213	18 szatén nikkell	1200	110	4000
KANTI V2LED 12W-NW-W	28950	12 fehér	780	110	4000
KANTI V2LED 18W-NW-W	28951	18 fehér	1260	110	4000
KANTI V2LED 6W-NW-W	33546	6 fehér	330	110	4000
KANTI V2LED 12W-NW-B	33548	12 fekete	659	110	4000
KANTI V2LED 12W-WW-W	33550	12 fehér	719	110	3000
KANTI V2LED 12W-WW-B	33551	12 fekete	600	110	3000
KANTI V2LED 18W-NW-B	33552	18 fekete	1080	110	4000
KANTI V2LED 18W-WW-W	33554	18 fehér	1199	110	3000
KANTI V2LED 18W-WW-B	33555	18 fekete	989	110	3000
KANTI V2LED 24W-NW-W	33557	24 fehér	1679	110	4000

A Kanlux KANTI V2 LED egy szögletes falon kívüli lámpatest, ami harmonikusan ötvözi a LED technológiát a vonzó és modern megjelenéssel. A terméket magas energiahatékonyság és kiváló világítási paraméterek jellemzik. A Kanlux KANTI V2 LED tökéletes lakások és irodák megvilágítására.

- Lámpaház anyaga: alumínium ötvözet
- Búra anyaga: műanyag

KANTI V2LED

Mélysugárzó lámpatest



KANTI V2LED 12W-NW-SN



KANTI V2LED 18W-NW-SN



KANTI V2LED 12W-NW-W



KANTI V2LED 18W-NW-W



KANTI V2LED 6W-NW-W



KANTI V2LED 12W-NW-B



KANTI V2LED 12W-WW-W



KANTI V2LED 12W-WW-B



KANTI V2LED 18W-NW-B



KANTI V2LED 18W-WW-W



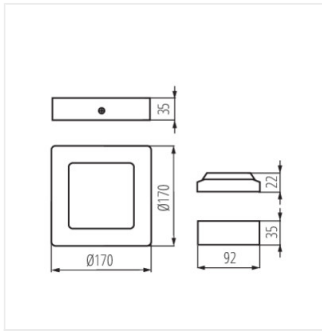
KANTI V2LED 18W-WW-B



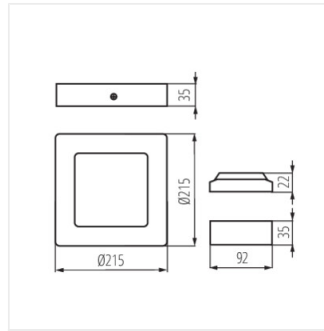
KANTI V2LED 24W-NW-W

KANTI V2LED

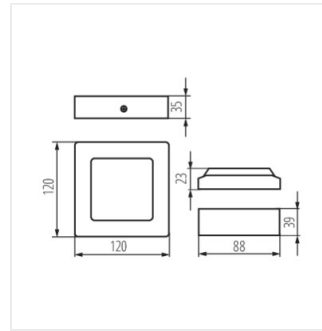
Mélysugárzó lámpatest



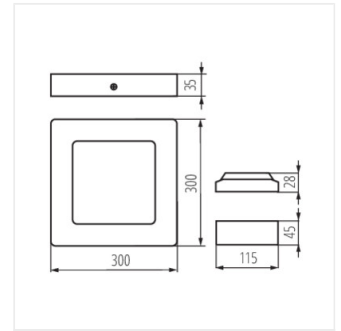
KANTI V2LED 12W



KANTI V2LED 18W



KANTI V2LED 6W



KANTI V2LED 24W