

## STREET LED

### Parkolóvilágító LED lámpatest



[V] 220-240 AC	[Hz] 50	≥20000	35000	+ ellipsze ≤ 60° MacAdam	Ra 70	SMD
		<b>IP</b> 65		[°C] -35÷+40		[m] 0,4
[mm] 1	1m	<b>CE</b>	<b>EAC</b>	<b>UK</b> <b>CA</b>		



	[lm]	[°]	Tc [K]	[°]	
STREET LED 4000 NW	<b>27330</b>	30	3900	4000	X100/Y145 szürke
STREET LED 8000 NW	<b>27331</b>	60	7800	4000	X100/Y145 szürke
STREET LED 12000 NW	<b>27332</b>	90	11700	4000	X100/Y145 szürke

A Kanlux STREET LED kiváló minőségű led diódákat tartalmaz, melyek cserélhető modulokon kaptak helyet. A hatékonyságuk 130 lumen Wattonként! Modern megjelenésük nagyon jól illeszkedik a városi környezethez. A lámpatesthez az ADTR15D adaptert ajánljuk.

- STREET LED ADTR 15D Két beállítási intervallum: 15 °-ig ( -15 ° - +15 ° plusz intervallum) 90 °-ig ( -5 ° - +15 ° plusz intervallum)
- Lámpaház anyaga: alumínium ötvözet
- Búra anyaga: műanyag

## STREET LED

### Parkolóvilágító LED lámpatest



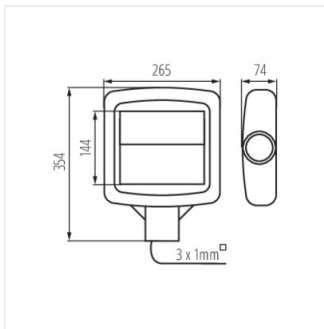
STREET LED 4000 NW



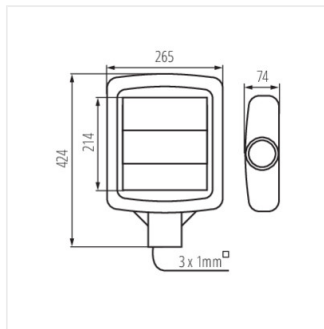
STREET LED 8000 NW



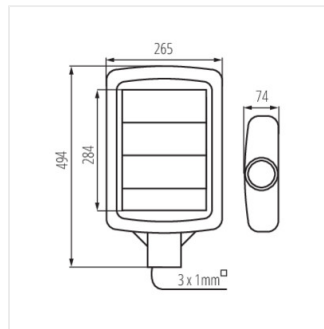
STREET LED 12000 NW



STREET LED 4000



STREET LED 8000



STREET LED 12000

## STREET LED

Parkolóvilágító LED lámpatest

### TARTOZÉKOK:

**27333** STREET LED ADTR 15D



Állítható adapter  
függőleges oszlop  $\varnothing$   
60mm -  $\varnothing$  63mm  
átmérőjű végződésére  
szerelt STREET LED  
parkba szánt  
lámpatestek  
rögzéséhez.

