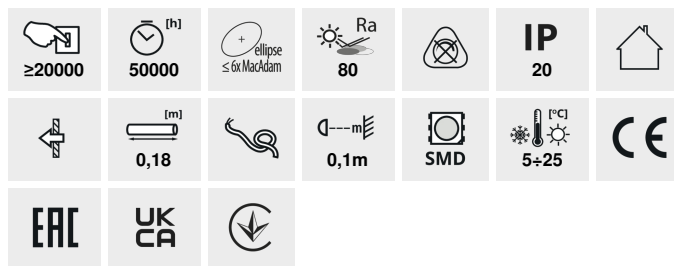


## APUS LED

### LED lépcsővilágító lámpatest



### APUS LED



	[V]	[W]	[lm]	Tc [K]		
APUS LED WW	23106	12 DC	0,8	rozsdamentes acél	13	3000
APUS LED CW	23107	12 DC	0,8	rozsdamentes acél	15	6500
APUS LED AC-WW	23800	220-240 AC	1,3	rozsdamentes acél	13	3000
APUS LED AC-CW	23801	220-240 AC	1,3	rozsdamentes acél	15	6500
APUS LED AC B-NW	26536	220-240 AC	1,3	fekete	14	4000
APUS LED AC B-WW	26537	220-240 AC	1,3	fekete	13	3000
APUS LED B-NW	26538	12 DC	0,8	fekete	14	4000
APUS LED B-WW	26539	12 DC	0,8	fekete	13	3000
APUS LED W-WW	26840	12 DC	0,8	fehér	13	3000
APUS LED W-CW	26841	12 DC	0,8	fehér	15	6500
APUS LED P68 B-NW CZ	27084	12 DC	0,8	fekete	14	4000
APUS LED PIR WW	27370	12 DC	0,8	rozsdamentes acél	13	3000
APUS LED W-NW	27378	12 DC	0,8	fehér	14	4000
APUS LED PIR NW	27379	12 DC	0,8	rozsdamentes acél	14	4000
APUS LED PIR B-NW	29856	12 DC	0,8	fekete	14	4000
APUS LED PIR B-WW	29857	12 DC	0,8	fekete	13	3000
APUS LED NW	32488	12 DC	0,8	rozsdamentes acél	14	4000

A Kanlux APUS modern formatervezés vonzó világítási hatással kombinálva. Tökéletes megoldás lépcsők és folyosók

Létrehozás dátuma: 12.04.2023, 10:17

Fenntartjuk a műszaki változtatások bevezetésének jogát. A jelen anyagban található adatok jogi szempontból nem kötelező érvényűek.

## APUS LED

### LED lépcsővilágító lámpatest

megvilágítására vagy az adott helyiség berendezésének kiemelésére. A lámpatest egyedi szerkezete egyenletes fényeloszlást biztosít. Az AC változat 230V-os működtetővel, a PIR pedig mozgásérzékelővel van ellátva. Az érzékelő mozgást érzékel/a környezet fényerősségétől függetlenül bekapcsolja a világítást.

- Lámpaház anyaga: csiszolt rozsdamentes acél, műanyag



APUS LED



APUS LED B



APUS LED W



APUS LED P68 B



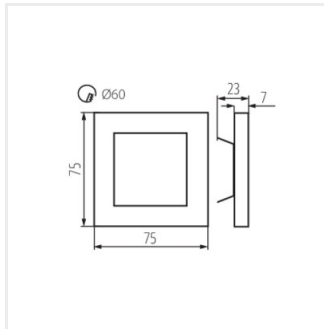
APUS LED PIR



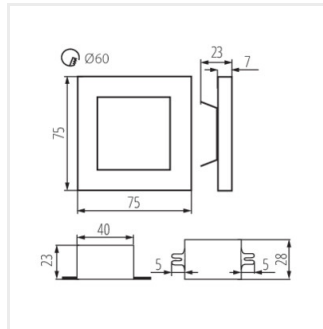
APUS LED PIR B

## APUS LED

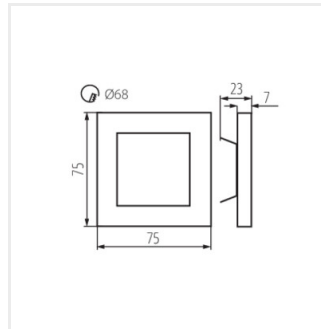
### LED lépcsővilágító lámpatest



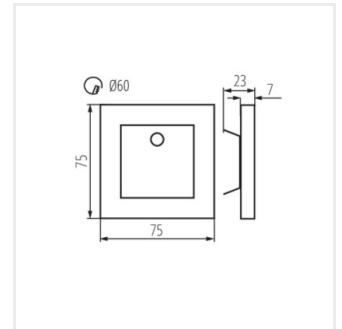
APUS LED



APUS LED AC



APUS LED P68



APUS LED PIR