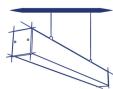
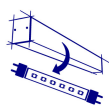


ALIN 4LED 1540mm

Lineáris lámpatest LED T8 fénycsőhöz



[V] 220-240 AC	[Hz] 50	[W] max 58	G13	IP 20	
[°C] 5÷25			[mm²] 1,5÷2,5	L N ONE SIDE INPUT	
CE	EAC	PZH	UK CA		0,5m

ALIN 4LED 1X150-W

		TYPE			[mm]
ALIN 4LED 1X150-W	27422	matt	fehér	T8 LED	1540
ALIN 4LED 1X150-SR	27424	matt	ezüst	T8 LED	1540
ALIN 4LED 1X150-B	27423	matt	fekete	T8 LED	1540
AL 4LED 150-MPR-W	28455	mikroprizmás	fehér	T8 LED	1540
AL 4LED 150-MPR-SR	28457	mikroprizmás	ezüst	T8 LED	1540
AL 4LED 150-MPR-B	28456	mikroprizmás	fekete	T8 LED	1540

- Lámpaház anyaga: alumínium ötvözet
- Búra anyaga: műanyag

ALIN 4LED 1540mm

Lineáris lámpatest LED T8 fénycsőhöz



ALIN 4LED 1X150-W



ALIN 4LED 1X150-SR



ALIN 4LED 1X150-B



AL 4LED 150-MPR-W



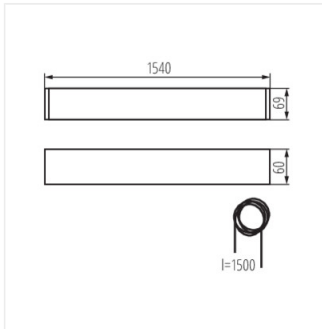
AL 4LED 150-MPR-SR



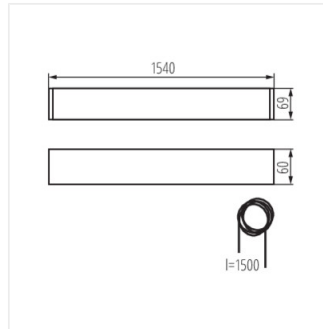
AL 4LED 150-MPR-B

ALIN 4LED 1540mm

Lineáris lámpatest LED T8 fénycsőhöz



ALIN 4LED 1X150



ALIN 4LED 150-MPR