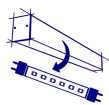


ALIN 4LED 1240mm NT

Lineáris lámpatest LED T8 fénycsőhöz



[V] 220-240 AC	[Hz] 50	[W] max 36	G13	IP 20	
[°C] 5÷25			[mm²] 1,5÷2,5	L N ONE SIDE INPUT	 0,5m
CE	EAC	PZH	UK CA		



ALIN 4LED 1X120-W-NT

ALIN 4LED 1X120-W-NT	27419	matt	fehér	T8 LED	1240
ALIN 4LED 1X120-SR-NT	27421	matt	ezüst	T8 LED	1240
ALIN 4LED 1X120-B-NT	27420	matt	fekete	T8 LED	1240
AL 4LED 120-MPR-W-NT	28446	mikroprizmás	fehér	T8 LED	1240
AL 4LED 120-MPR-SR-NT	28448	mikroprizmás	ezüst	T8 LED	1240
AL 4LED 120-MPR-B-NT	28447	mikroprizmás	fekete	T8 LED	1240

- Lámpaház anyaga: alumínium ötvözet
- Búra anyaga: műanyag



ALIN 4LED 1X120-W-NT



ALIN 4LED 1X120-SR-NT



ALIN 4LED 1X120-B-NT



AL 4LED 120-MPR-W-NT

ALIN 4LED 1240mm NT

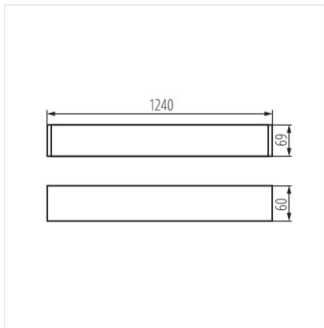
Lineáris lámpatest LED T8 fénycsőhöz



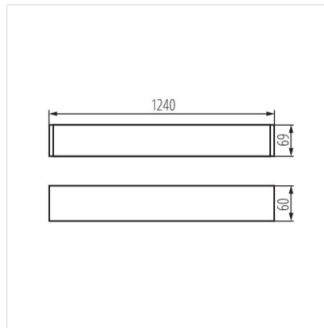
AL 4LED 120-MPR-SR-NT



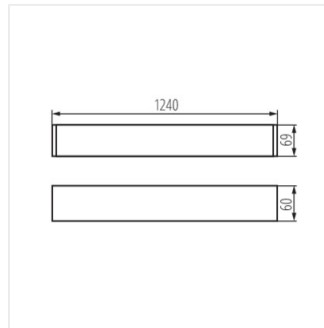
AL 4LED 120-MPR-B-NT



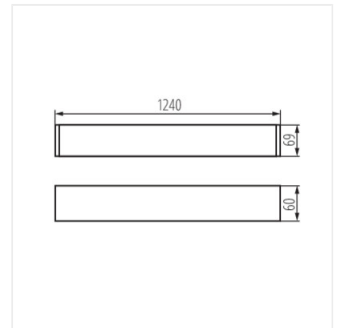
ALIN 4LED 1X120-W-NT



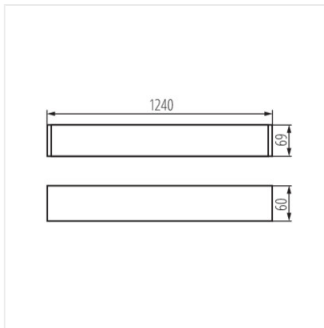
ALIN 4LED 1X120-SR-NT



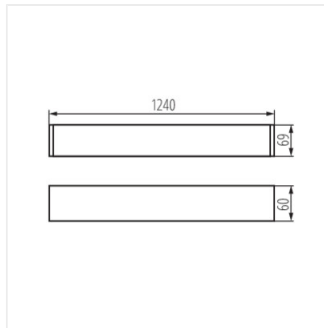
ALIN 4LED 1X120-B-NT



AL 4LED 120-MPR-W-NT



AL 4LED 120-MPR-SR-NT



AL 4LED 120-MPR-B-NT