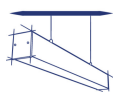
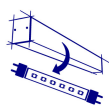


ALIN 4LED 1240mm

Lineáris lámpatest LED T8 fénycsőhöz



[V] 220-240 AC	[Hz] 50	[W] max 36	G13	IP 20	
[°C] 5÷25			[mm²] 1,5÷2,5	L N ONE SIDE INPUT	
CE	EAC	PZH	UK CA		0,5m

ALIN 4LED 1X120-W

		TYPE			[mm]
ALIN 4LED 1X120-W	27413	matt	fehér	T8 LED	1240
ALIN 4LED 1X120-SR	27415	matt	ezüst	T8 LED	1240
ALIN 4LED 1X120-B	27414	matt	fekete	T8 LED	1240
AL 4LED 120-MPR-W	28449	mikroprizmás	fehér	T8 LED	1240
AL 4LED 120-MPR-SR	28451	mikroprizmás	ezüst	T8 LED	1240
AL 4LED 120-MPR-B	28450	mikroprizmás	fekete	T8 LED	1240

- Lámpaház anyaga: alumínium ötvözet
- Búra anyaga: műanyag

ALIN 4LED 1240mm

Lineáris lámpatest LED T8 fénycsőhöz



ALIN 4LED 1X120-W



ALIN 4LED 1X120-SR



ALIN 4LED 1X120-B



AL 4LED 120-MPR-W



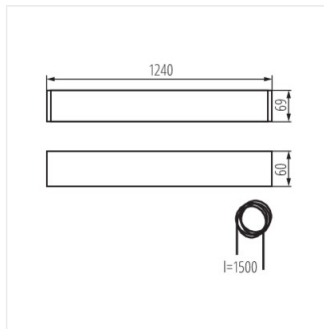
AL 4LED 120-MPR-SR



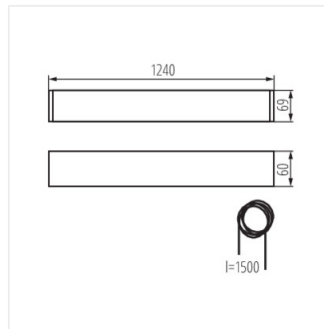
AL 4LED 120-MPR-B

ALIN 4LED 1240mm

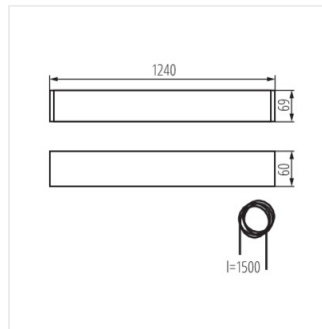
Lineáris lámpatest LED T8 fénycsőhöz



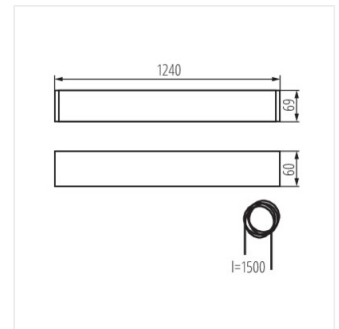
ALIN 4LED 1X120-W



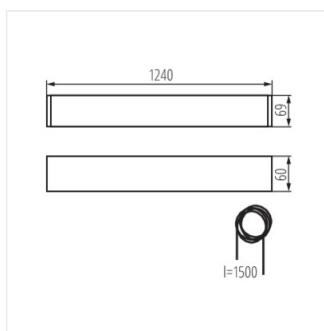
ALIN 4LED 1X120-SR



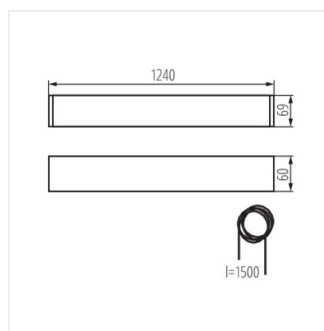
ALIN 4LED 1X120-B



AL 4LED 120-MPR-W



AL 4LED 120-MPR-SR



AL 4LED 120-MPR-B